

Applicazione di tipo
Multi
Climatizzazione Dati
tecnici
4MXM-A9



4MXM68A2V1B9
4MXM80A2V1B9

INDICE

4MXM-A9

1	Caratteristiche 4MXM-A9	4 4
2	Specifiche	5
3	Dati elettrici	7
4	Tabella delle combinazioni	8
5	Tabelle delle capacità Legenda tabella delle capacità	19 19
6	Schemi dimensionali	20
7	Centro di gravità	21
8	Schemi delle tubazioni	22
9	Schemi elettrici Schemi elettrici - Monofase	23 23
10	Livelli sonori Spettro pressione sonora	24 24
11	Campo di funzionamento	25

1 Caratteristiche

1 - 1 4MXM-A9

- › Nuovo look per l'unità esterna
- › Valori di efficienza stagionale fino ad A+++ in raffreddamento e A++ in riscaldamento grazie alle nuovissime tecnologie e all'intelligenza integrata
- › È possibile collegare fino a 4 unità interne ad un'unica unità esterna multi; tutte le unità interne sono controllate singolarmente e non devono necessariamente essere installate nello stesso locale o nello stesso momento; funzionano simultaneamente nella stessa modalità raffreddamento o riscaldamento
- › La scelta di un prodotto a R-32 riduce l'impatto ambientale del 68% rispetto ai sistemi a R-410A e comporta una riduzione diretta dei consumi energetici grazie all'elevata efficienza energetica
- › È possibile collegare diversi tipi di unità interne: ad es. unità a parete, corner da incasso, unità canalizzabili da controsoffitto
- › Le unità esterne sono dotate di un compressore di tipo Swing, noto per le sue caratteristiche di bassa rumorosità ed elevata efficienza dal punto di vista energetico



Inverter

2 Specifiche

2 - 1 Specifiche

Specifiche tecniche				4MXM68A9	4MXM80A9	
Rivestimento	Colore			Bianco avorio		
Dimensioni	Unità	Altezza	mm	734		
		Larghezza	mm	974		
		Profondità	mm	408		
	Unità imballata	Altezza	mm	820		
		Larghezza	mm	1.050		
		Profondità	mm	480		
Peso	Unità	kg		63	67	
	Unità compatta	kg		68	73	
Scambiatore di calore	Lunghezza	mm		920		
	Ranghi	Quantità		2		
	Passo alette	mm		1,40		
	Tubi	Quantità		32		
	Passaggi	Quantità		6,00		
	Tipo tubo			Hi-XA		
	Diametro tubo	mm	8,0		7,0	
	Aletta	Tipo		ALETTA WHS8 IDROFILA		
		Trattamento		Trattamento anticorrosione		
	Scambiatore di calore 2	Quantità			-	1
Lunghezza		mm		-	650	
Ranghi		Quantità		-	1	
Passo alette		mm		-	2	
Tubi		Quantità		-	12	
Ventola	Type	Ventilatore elicoidale				
	Direzione di mandata	Orizzontale				
	Quantità	1				
	Portata d'aria	Raffresca-mento	Alta	m ³ /min	46,5	49,1
				cfm	1.642	1.734
			Media	m ³ /min	42,5	45,2
			cfm	1.501	1.596	
		Riscalda-mento	Alta	m ³ /min	43,8	47,8
				cfm	1.547	1.688
	Media		m ³ /min	43,8	43,9	
		cfm	1.547	1.550		
	Ventola	Portata d'aria	Riscalda-mento	Bassa	m ³ /min	24,1
				cfm	851	
Motore ventilatore	Quantità	1				
	Model			D55F-31	D90B-37	
	Uscita	W		55	128	
	Velocità	Raffresca-mento	High	rpm	760	800
			Media	rpm	700	740
		Bassa	rpm		420	
	Riscalda-mento	Alta	rpm	720	780	
		Bassa	rpm		420	
Media		rpm		720		
Compressore	Quantità	1				
	Model	2YC71DXD#C				
	Quantità olio	cm ³	900			
	Tipo	Compressore ermetico tipo Swing				
	Uscita	W		2.400		
	Tipo olio	FW68DA				
Campo di funzionamento	Raffresca-mento	T. esterna	Min.	°CDB	-10	
			Max.	°CDB	46	
	Riscalda-mento	T. esterna	Min.	°CDB	-15	
			Max.	°CDB	24	
Livello di potenza sonora	Riscalda-mento	Nom.	dBA		61	
	Livello pressione sonora	Raffresca-mento	Nom.	dBA		48
		Riscalda-mento	Nom.	dBA		49
Refrigerant	Tipo	R-32				
	Charge	kg	2,00		2,40	
	Controllo GWP	Valvola di espansione				675

2 Specifiche

2 - 1 Specifiche

2

Specifiche tecniche				4MXM68A9	4MXM80A9	
Attacchi tubazioni	Liquido	Quantità		4		
		DE	mm	6,35		
	Gas	Quantità		2	1	
		DE	mm	9,5		
	Scarico	Quantità		1		
		OD	mm	16 (diametro interno del tubo di collegamento)		
Gas 2	Quantità		2	1		
	DE	mm	12,7			
Gas 3	Quantità		-	2		
	DE	mm	-	15,9		
Attacchi tubazioni	Lunghezza tubazioni	Max.	est. - int.	3 (1)		
				25 (1)		
		Sistema	Senza carica	30		
	Carica di refrigerante aggiuntivo		kg/m	0,02 (per lunghezza delle tubazioni superiore ai 30m)		
	Dislivello	int. - est.	Max.	15		
		int. - int.		7,5		
	Isolamento termico			Sulla linea del liquido e su quella del gas		
	Lunghezza totale delle tubazioni	Sistema	Reale	m	60	70
Controllo capacità	Metodo			Variabile (Inverter)		

Accessori standard: Manuale di installazione;Quantità: 1;

Accessori standard: Sacchetto viti;Quantità: 1;

Accessori standard: Tappo di scarico;Quantità: 1;

Accessori standard: Gruppo riduttore;Quantità: 1;

Accessori standard: Tappo di scarico (1);Quantità: 6;

Accessori standard: Tappo di scarico (2);Quantità: 3;

Specifiche elettriche				4MXM68A9	4MXM80A9
Alimentazione	Fase			1~	
	Frequenza		Hz	50	
	Tensione		V	220-240	
Collegamenti elettrici	Per alimentazione	Quantità		3	
		Nota		Incluso cavo di terra	
	Per collegamento con interno	Quantità		4	
		Nota		Incluso cavo di terra	
Corrente - 50Hz	Portata massima del fusibile (MFA)	A	20	25	

(1)Per un locale |

Per l'utilizzo in combinazione con CVXM-A, FVXM-A - la lunghezza massima delle tubazioni è 30 m. |

Per informazioni sul campo di funzionamento consultare i disegni separati |

Consultare i disegni separati per i dati elettrici |

Contiene gas fluorurati a effetto serra

3 Dati elettrici

3 - 1 Dati elettrici

2MXM68A9
3MXM-A9
4MXM-A9
5MXM-A9

3

Unità esterna	Alimentazione			Unità interneRA (fattore di sicurezza10%)		Altre unità interne (fattore di sicurezza 10%)		Compressore		Motore del ventilatore esterno	
				MCA	MFA						
Nome modello	Hz	Tensione	Range di tensione	Vedere la nota 5.		MCA	MFA	RHz	RLA	kW	FLA
2MXM68N2V1B 2MXM68A2V1B 2MXM68A2V1B9	50	220	Massimo 50Hz 264V	16,94	20	19,80	20	-	7,8	0,056	0,37
	50	230							7,5		
	50	240	Minimo 50Hz 198V	8,7							
3MXM40N2V1B9	50	220	Massimo 50Hz 264V	14,31	16	15,97	16	-	2,9	0,056	0,37
	50	230							3,0		
	50	240	Minimo 50Hz 198V	3,1							
3MXM52N2V1B9	50	220	Massimo 50Hz 264V	14,59	20	16,27	20	-	4,5	0,056	0,37
	50	230							4,7		
	50	240	Minimo 50Hz 198V	4,9							
3MXM68N2V1B9 3MXM68A2V1B 3MXM68A2V1B9	50	220	Massimo 50Hz 264V	17,19	20	19,81	20	-	8,0	0,056	0,37
	50	230							8,4		
	50	240	Minimo 50Hz 198V	8,7							
4MXM68N2V1B9 4MXM68A2V1B 4MXM68A2V1B9	50	220	Massimo 50Hz 264V	17,36	20	19,81	20	-	7,0	0,056	0,37
	50	230							7,3		
	50	240	Minimo 50Hz 198V	7,6							
4MXM80N2V1B9 4MXM80A2V1B 4MXM80A2V1B9	50	220	Massimo 50Hz 264V	17,04	25	20,36	25	-	8,5	0,075	0,50
	50	230							8,9		
	50	240	Minimo 50Hz 198V	9,3							
5MXM90N2V1B9 5MXM90A2V1B 5MXM90A2V1B9	50	220	Massimo 50Hz 264V	21,70	32	25,88	32	-	9,2	0,075	0,50
	50	230							9,6		
	50	240	Minimo 50Hz 198V	10,0							
3AMXM52N2V1B9	50	220	Massimo 50Hz 264V	18,19	20	16,27	20	-	4,5	0,056	0,37
	50	230							4,7		
	50	240	Minimo 50Hz 198V	4,9							
3MXF52A2V1B9	50	220	Massimo 50Hz 264V	14,59	20	16,27	20	-	4,5	0,056	0,37
	50	230							4,7		
	50	240	Minimo 50Hz 198V	4,9							
3AMXF52A2V1B9	50	220	Massimo 50Hz 264V	14,59	20	16,27	20	-	4,5	0,056	0,37
	50	230							4,7		
	50	240	Minimo 50Hz 198V	4,9							
3MXF68A2V1B9	50	220	Massimo 50Hz 264V	17,19	20	19,81	20	-	8,0	0,056	0,37
	50	230							8,4		
	50	240	Minimo 50Hz 198V	8,7							
3MXM40N2V1B8 3MXM40A2V1B 3MXM40A2V1B9	50	220	Massimo 50Hz 264V	14,31	16	15,97	16	-	2,9	0,056	0,37
	50	230							3,0		
	50	240	Minimo 50Hz 198V	3,1							
3MXM52N2V1B8 3MXM52A2V1B 3MXM52A2V1B9	50	220	Massimo 50Hz 264V	14,59	20	16,27	20	-	4,5	0,056	0,37
	50	230							4,7		
	50	240	Minimo 50Hz 198V	4,9							

Note

- 1) RLA è riferito alle seguenti condizioni.
 Temperatura esterna 35°C DB
 Temperatura interna 27°C DB / 19°C WB
- 2) Selezionare la dimensione dei cavi in base a MCA.
- 3) La tensione massima ammissibile con sbilanciamento tra le fasi è 2%.
- 4) Utilizzare un interruttore automatico anziché un fusibile.
- 5) Solo per unità FVXM montate a parete

Simboli

- MCA: Portata minima del circuito [A]
 MFA: Portata massima del fusibile [A]
 RLA: Portata con carico nominale [A]
 OFM: Motore del ventilatore esterno
 MSC: Corrente massima di avvio
 FLA: Portata [A] a pieno carico
 kW: Potenza nominale motore ventilatore [kW]

3D129421D

4 Tabella delle combinazioni

4 - 1 Tabella delle combinazioni

4MXM68A9

Raffreddamento 230V 50Hz

Unità esterna	Unità interna	Capacità di raffreddamento [kW]				Capacità totale [kW]			Potenza di ingresso [kW]			Corrente totale [A]			Fattore di potenza [%]
		Ambiente A	Ambiente B	Ambiente C	Ambiente D	Minimo	Nominale	Massimo	Minimo	Nominale	Massimo	Minimo	Nominale	Massimo	
	1.5	1,60	-	-	-	1,57	1,60	2,49	0,40	0,42	0,59	1,82	1,98	2,71	95
	2.0	2,00	-	-	-	1,65	2,00	3,00	0,42	0,43	0,67	1,91	2,08	3,08	95
	2.5	2,50	-	-	-	1,74	2,50	3,44	0,44	0,44	0,82	2,00	2,62	3,77	95
	3.5	3,50	-	-	-	1,93	3,50	4,86	0,46	0,46	1,43	2,09	3,84	6,53	95
	4.2	4,20	-	-	-	1,93	4,20	5,33	0,46	0,46	1,43	2,09	3,93	6,56	95
	5.0	5,00	-	-	-	1,94	5,00	6,03	0,44	0,44	2,13	2,00	7,20	9,77	95
	6.0	6,00	-	-	-	1,94	6,00	6,51	0,44	0,44	2,13	2,00	7,29	9,77	95
	1.5+1.5	1,50	1,50	-	-	1,95	3,00	4,79	0,40	0,51	1,15	1,81	2,34	5,25	95
	1.5+2.0	1,50	2,00	-	-	1,95	3,50	4,96	0,40	0,62	1,22	1,81	2,84	5,58	95
	1.5+2.5	1,50	2,50	-	-	1,95	4,00	5,28	0,40	0,75	1,36	1,81	3,44	6,23	95
	1.5+3.5	1,50	3,50	-	-	1,95	5,00	6,17	0,39	1,04	1,83	1,77	4,76	8,39	95
	1.5+4.2	1,50	4,20	-	-	1,95	5,70	6,39	0,39	1,27	1,96	1,77	5,82	8,97	95
	1.5+5.0	1,50	5,00	-	-	1,95	6,50	7,08	0,38	1,50	2,23	1,73	6,87	10,22	95
	1.5+6.0	1,36	5,44	-	-	1,96	6,80	7,59	0,37	1,62	2,36	1,68	7,42	10,79	95
	2.0+2.0	2,00	2,00	-	-	1,95	4,00	5,12	0,40	0,75	1,29	1,81	3,44	5,91	95
	2.0+2.5	2,00	2,50	-	-	1,95	4,50	5,44	0,40	0,89	1,43	1,81	4,08	6,56	95
	2.0+3.5	2,00	3,50	-	-	1,95	5,50	6,30	0,39	1,17	1,91	1,77	5,36	8,76	95
	2.0+4.2	2,00	4,20	-	-	1,95	6,20	6,51	0,39	1,43	2,05	1,77	6,55	9,37	95
	2.0+5.0	1,94	4,86	-	-	1,95	6,80	7,26	0,38	1,59	2,36	1,73	7,28	10,79	95
	2.0+6.0	1,70	5,10	-	-	1,96	6,80	7,71	0,37	1,61	2,45	1,68	7,37	11,20	95
	2.5+2.5	2,50	2,50	-	-	1,95	5,00	6,10	0,41	1,01	1,78	1,89	4,63	8,15	95
	2.5+3.5	2,50	3,50	-	-	1,95	6,00	6,57	0,40	1,29	2,11	1,81	5,91	9,65	95
	2.5+4.2	2,50	4,20	-	-	1,95	6,70	6,95	0,40	1,51	2,38	1,81	6,92	10,88	95
	2.5+5.0	2,27	4,53	-	-	1,95	6,80	7,37	0,37	1,50	2,45	1,68	6,87	11,20	95
	2.5+6.0	2,00	4,80	-	-	1,96	6,80	7,71	0,35	1,48	2,45	1,60	6,78	11,20	95
	3.5+3.5	3,40	3,40	-	-	1,95	6,80	7,13	0,38	1,45	2,37	1,73	6,64	10,83	95
	3.5+4.2	3,09	3,71	-	-	1,95	6,80	7,24	0,38	1,45	2,46	1,73	6,64	11,24	95
	3.5+5.0	2,80	4,00	-	-	1,95	6,80	7,76	0,35	1,42	2,78	1,60	6,50	12,71	95
	3.5+6.0	2,51	4,29	-	-	2,26	6,80	8,07	0,40	1,40	2,72	1,81	6,41	12,46	95
	4.2+4.2	3,40	3,40	-	-	1,95	6,80	7,14	0,38	1,44	2,37	1,73	6,60	10,83	95
	4.2+5.0	3,10	3,70	-	-	1,95	6,80	7,77	0,35	1,41	2,78	1,60	6,46	12,71	95
	4.2+6.0	2,80	4,00	-	-	2,26	6,80	8,08	0,40	1,40	2,72	1,81	6,41	12,46	95
	5.0+5.0	3,40	3,40	-	-	2,34	6,80	8,22	0,43	1,38	2,98	1,98	6,32	13,65	95
	5.0+6.0	3,09	3,71	-	-	2,47	6,80	8,45	0,44	1,37	2,92	2,02	6,28	13,36	95
	1.5+1.5+1.5	1,50	1,50	1,50	-	1,96	4,50	6,40	0,39	0,61	1,57	1,77	2,80	7,17	95
	1.5+1.5+2.0	1,44	1,44	1,92	-	1,96	4,80	6,56	0,39	0,70	1,65	1,77	3,21	7,54	95
	1.5+1.5+2.5	1,42	1,42	2,36	-	1,96	5,20	6,72	0,39	0,83	1,73	1,77	3,81	7,90	95
	1.5+1.5+3.5	1,50	1,50	3,50	-	1,96	6,50	7,11	0,38	1,56	1,92	1,73	7,14	8,80	95
	1.5+1.5+4.2	1,42	1,42	3,97	-	1,96	6,80	7,33	0,38	1,80	2,05	1,73	8,24	9,37	95
	1.5+1.5+5.0	1,28	1,28	4,25	-	1,96	6,80	7,74	0,36	1,75	2,22	1,64	8,01	10,14	95
	1.5+1.5+6.0	1,13	1,13	4,53	-	2,31	6,80	7,99	0,40	1,73	2,17	1,85	7,92	9,94	95
	1.5+2.0+2.0	1,50	2,00	2,00	-	1,96	5,50	6,48	0,39	1,01	1,61	1,77	4,63	7,38	95
	1.5+2.0+2.5	1,50	2,00	2,50	-	1,96	6,00	6,87	0,39	1,32	1,81	1,77	6,05	8,26	95
	1.5+2.0+3.5	1,46	1,94	3,40	-	1,96	6,80	7,25	0,38	1,80	2,01	1,73	8,24	9,21	95
4MXM68N2V1B	1.5+2.0+4.2	1,32	1,77	3,71	-	1,96	6,80	7,47	0,38	1,79	2,14	1,73	8,20	9,78	95
4MXM68N2V1B9	1.5+2.0+5.0	1,20	1,60	4,00	-	1,96	6,80	7,87	0,36	1,74	2,31	1,64	7,97	10,55	95
4MXM68A2V1B	1.5+2.0+6.0	1,07	1,43	4,29	-	2,31	6,80	8,13	0,40	1,72	2,26	1,85	7,88	10,35	95
4MXM68A2V1B9	1.5+2.5+2.5	1,50	2,50	2,50	-	1,96	6,50	7,10	0,38	1,63	1,92	1,73	7,46	8,80	95
	1.5+2.5+3.5	1,36	2,27	3,17	-	1,96	6,80	7,60	0,36	1,79	2,23	1,64	8,20	10,18	95
	1.5+2.5+4.2	1,24	2,07	3,48	-	1,96	6,80	7,81	0,36	1,78	2,35	1,64	8,15	10,75	95
	1.5+2.5+5.0	1,13	1,89	3,78	-	1,96	6,80	7,95	0,36	1,74	2,35	1,64	7,97	10,75	95
	1.5+2.5+6.0	1,02	1,70	4,08	-	2,31	6,80	8,42	0,41	1,71	2,44	1,89	7,83	11,16	95
	1.5+3.5+3.5	1,20	2,80	2,80	-	1,96	6,80	7,94	0,37	1,77	2,45	1,68	8,11	11,20	95
	1.5+3.5+4.2	1,11	2,59	3,10	-	1,96	6,80	8,13	0,37	1,76	2,58	1,68	8,06	11,81	95
	1.5+3.5+5.0	1,02	2,38	3,40	-	1,96	6,80	8,46	0,33	1,72	2,72	1,52	7,88	12,46	95
	1.5+3.5+6.0	0,93	2,16	3,71	-	2,31	6,80	8,56	0,41	1,70	2,53	1,89	7,79	11,57	95
	1.5+4.2+4.2	1,03	2,88	2,88	-	1,96	6,80	8,26	0,37	1,75	2,68	1,68	8,01	12,26	95
	1.5+4.2+5.0	0,95	2,67	3,18	-	1,96	6,80	8,53	0,33	1,71	2,77	1,52	7,83	12,67	95
	2.0+2.0+2.0	2,00	2,00	2,00	-	1,96	6,00	6,64	0,39	1,34	1,68	1,77	6,14	7,70	95
	2.0+2.0+2.5	2,00	2,00	2,50	-	1,96	6,50	7,03	0,39	1,63	1,89	1,77	7,46	8,64	95
	2.0+2.0+3.5	1,81	1,81	3,17	-	1,96	6,80	7,40	0,38	1,79	2,09	1,73	8,20	9,57	95
	2.0+2.0+4.2	1,66	1,66	3,48	-	1,96	6,80	7,61	0,38	1,78	2,23	1,73	8,15	10,18	95
	2.0+2.0+5.0	1,51	1,51	3,78	-	1,96	6,80	8,01	0,36	1,74	2,39	1,64	7,97	10,96	95
	2.0+2.0+6.0	1,36	1,36	4,08	-	2,31	6,80	8,27	0,40	1,71	2,35	1,85	7,83	10,75	95
	2.0+2.5+2.5	1,94	2,43	2,43	-	1,96	6,80	7,24	0,38	1,77	2,01	1,73	8,11	9,21	95
	2.0+2.5+3.5	1,70	2,13	2,98	-	1,96	6,80	7,74	0,36	1,76	2,31	1,64	8,06	10,55	95
	2.0+2.5+4.2	1,56	1,95	3,28	-	1,96	6,80	7,94	0,36	1,75	2,45	1,64	8,01	11,20	95
	2.0+2.5+5.0	1,43	1,79	3,58	-	1,96	6,80	8,08	0,36	1,71	2,44	1,64	7,83	11,16	95
	2.0+2.5+6.0	1,30	1,62	3,89	-	2,31	6,80	8,55	0,41	1,69	2,53	1,89	7,74	11,57	95
	2.0+3.5+3.5	1,51	2,64	2,64	-	1,96	6,80	8,07	0,37	1,74	2,54	1,68	7,97	11,61	95
	2.0+3.5+4.2	1,40	2,45	2,94	-	1,96	6,80	8,25	0,37	1,74	2,68	1,68	7,97	12,26	95
	2.0+3.5+5.0	1,30	2,27	3,24	-	2,28	6,80	8,58	0,40	1,69	2,82	1,85	7,74	12,91	95
	2.0+4.2+4.2	1,31	2,75	2,75	-	1,96	6,80	8,37	0,37	1,73	2,77	1,68	7,92	12,67	95
	2.5+2.5+2.5	2,27	2,27	2,27	-	1,96	6,80	7,53	0,38	1,76	2,18	1,73	8,06	9,98	95
	2.5+2.5+3.5	2,00	2,00	2,80	-	1,96	6,80	7,94	0,36	1,72	2,45	1,64	7,88	11,20	95
	2.5+2.5+4.2	1,85	1,85	3,10	-	1,96	6,80	8,12	0,36	1,71	2,58	1,64	7,83	11,81	95
	2.5+2.5+5.0	1,70	1,70	3,40	-	2,28	6,80	8,45	0,40	1,67	2,72	1,85	7,65	12,46	95
	2.5+2.5+6.0	1,55	1,55	3,71	-	2,42	6,80	8,74	0,40	1,65	2,67	1,85	7,56	12,22	95
	2.5+3.5+3.5	1,79	2,51	2,51	-	2,27	6,80	8,30	0,40	1,70	2,72	1,85	7,79	12,46	95
	2.5+3.5+4.2	1,67	2,33	2,80	-	2,27	6,80	8,43	0,40	1,69	2,82	1,85	7,74	12,91	95
	2.5+3.5+5.0	1,55	2,16	3,09	-	2,48	6,80	8,74	0,42	1,65	2,96	1,94	7,56	13,56	95
	2.5+4.2+4.2	1,56	2,62	2,62	-	2,27	6,80	8,49	0,40	1,68	2,87	1,85	7,69	13,12	95

4D139810B

4 Tabella delle combinazioni

4 - 1 Tabella delle combinazioni

4MXM68A9

Raffreddamento 230V 50Hz

Unità esterna	Unità interna	Capacità di raffreddamento [kW]				Capacità totale [kW]			Potenza di ingresso [kW]			Corrente totale [A]			Fattore di potenza [%]
		Ambiente A	Ambiente B	Ambiente C	Ambiente D	Minimo	Nominale	Massimo	Minimo	Nominale	Massimo	Minimo	Nominale	Massimo	
	3.5+3.5+3.5	2,27	2,27	2,27	-	2,38	6,80	8,59	0,40	1,68	2,96	1,81	7,69	13,56	95
	1.5+1.5+1.5+1.5	1,65	1,65	1,65	1,65	1,97	6,60	7,02	0,38	1,38	1,61	1,73	6,32	7,38	95
	1.5+1.5+1.5+2.0	1,52	1,52	1,52	2,03	1,97	6,60	7,22	0,38	1,37	1,69	1,73	6,28	7,72	95
	1.5+1.5+1.5+2.5	1,41	1,41	1,41	2,36	1,97	6,60	7,45	0,36	1,35	1,78	1,64	6,18	8,15	95
	1.5+1.5+1.5+3.5	1,28	1,28	1,28	2,98	1,97	6,80	7,87	0,37	1,58	1,99	1,68	7,24	9,12	95
	1.5+1.5+1.5+4.2	1,17	1,17	1,17	3,28	1,97	6,80	8,04	0,37	1,58	2,07	1,68	7,24	9,49	95
	1.5+1.5+1.5+5.0	1,07	1,07	1,07	3,58	2,45	6,80	8,28	0,42	1,54	2,27	1,94	7,05	10,39	95
	1.5+1.5+1.5+6.0	0,97	0,97	0,97	3,89	2,48	6,80	8,38	0,40	1,52	2,08	1,81	6,96	9,53	95
4MXM68N2V1B 4MXM68N2V1B9 4MXM68A2V1B 4MXM68A2V1B9	1.5+1.5+2.0+2.0	1,46	1,46	1,94	1,94	1,97	6,80	7,45	0,38	1,60	1,78	1,73	7,33	8,15	95
	1.5+1.5+2.0+2.5	1,36	1,36	1,81	2,27	1,97	6,80	7,62	0,36	1,58	1,87	1,64	7,24	8,55	95
	1.5+1.5+2.0+3.5	1,20	1,20	1,60	2,80	1,97	6,80	8,03	0,37	1,57	2,07	1,68	7,19	9,49	95
	1.5+1.5+2.0+4.2	1,11	1,11	1,48	3,10	1,97	6,80	8,19	0,37	1,56	2,16	1,68	7,14	9,90	95
	1.5+1.5+2.0+5.0	1,02	1,02	1,36	3,40	2,45	6,80	8,43	0,42	1,53	2,36	1,94	7,01	10,78	95
	1.5+1.5+2.0+6.0	0,93	0,93	1,24	3,71	2,48	6,80	8,56	0,40	1,51	2,18	1,81	6,92	9,98	95
	1.5+1.5+2.5+2.5	1,28	1,28	2,13	2,13	1,97	6,80	7,70	0,36	1,58	1,90	1,64	7,24	8,72	95
	1.5+1.5+2.5+3.5	1,13	1,13	1,89	2,64	2,32	6,80	8,11	0,46	1,56	2,12	2,11	7,14	9,69	95
	1.5+1.5+2.5+4.2	1,05	1,05	1,75	2,94	2,32	6,80	8,27	0,46	1,55	2,21	2,11	7,10	10,10	95
	1.5+1.5+2.5+5.0	0,97	0,97	1,62	3,24	2,45	6,80	8,70	0,42	1,52	2,46	1,94	6,96	11,24	95
	1.5+1.5+3.5+3.5	1,02	1,02	2,38	2,38	2,32	6,80	8,57	0,46	1,55	2,39	2,11	7,10	10,92	95
	1.5+1.5+3.5+4.2	0,95	0,95	2,22	2,67	2,44	6,80	8,65	0,50	1,54	2,44	2,27	7,05	11,16	95
	1.5+2.0+2.0+2.0	1,36	1,81	1,81	1,81	1,97	6,80	7,61	0,38	1,59	1,87	1,73	7,28	8,55	95
	1.5+2.0+2.0+2.5	1,28	1,70	1,70	2,13	1,97	6,80	7,78	0,36	1,58	1,95	1,64	7,24	8,92	95
	1.5+2.0+2.0+3.5	1,13	1,51	1,51	2,64	2,32	6,80	8,18	0,46	1,57	2,16	2,11	7,19	9,90	95
	1.5+2.0+2.0+4.2	1,05	1,40	1,40	2,94	2,32	6,80	8,34	0,46	1,56	2,25	2,11	7,14	10,31	95
	1.5+2.0+2.0+5.0	0,97	1,30	1,30	3,24	2,45	6,80	8,77	0,42	1,53	2,51	1,94	7,01	11,49	95
	1.5+2.0+2.5+2.5	1,20	1,60	2,00	2,00	1,97	6,80	7,86	0,36	1,58	1,99	1,64	7,24	9,12	95
	1.5+2.0+2.5+3.5	1,07	1,43	1,79	2,51	2,32	6,80	8,26	0,46	1,56	2,21	2,11	7,14	10,10	95
	1.5+2.0+2.5+4.2	1,00	1,33	1,67	2,80	2,32	6,80	8,43	0,46	1,55	2,30	2,11	7,10	10,51	95
	1.5+2.0+2.5+5.0	0,93	1,24	1,55	3,09	2,45	6,80	8,85	0,42	1,52	2,55	1,94	6,96	11,69	95
	1.5+2.0+3.5+3.5	0,97	1,30	2,27	2,27	1,98	6,80	8,64	0,37	1,55	2,44	1,68	7,10	11,16	95
	1.5+2.5+2.5+2.5	1,13	1,89	1,89	1,89	1,97	6,80	8,18	0,33	1,57	2,16	1,52	7,19	9,90	95
	1.5+2.5+2.5+3.5	1,02	1,70	1,70	2,38	2,32	6,80	8,49	0,40	1,55	2,34	1,81	7,10	10,71	95
	1.5+2.5+2.5+4.2	0,95	1,59	1,59	2,67	2,32	6,80	8,50	0,41	1,55	2,34	1,89	7,10	10,71	95
	1.5+2.5+3.5+3.5	0,93	1,55	2,16	2,16	2,32	6,80	8,71	0,40	1,54	2,48	1,81	7,05	11,36	95
	2.0+2.0+2.0+2.0	1,70	1,70	1,70	1,70	1,97	6,80	7,78	0,38	1,58	1,95	1,73	7,24	8,92	95
	2.0+2.0+2.0+2.5	1,60	1,60	1,60	2,00	1,97	6,80	7,95	0,36	1,58	2,04	1,64	7,24	9,33	95
	2.0+2.0+2.0+3.5	1,43	1,43	1,43	2,51	1,97	6,80	8,33	0,37	1,56	2,25	1,68	7,14	10,31	95
	2.0+2.0+2.0+4.2	1,33	1,33	1,33	2,80	1,97	6,80	8,49	0,37	1,55	2,34	1,68	7,10	10,71	95
	2.0+2.0+2.0+5.0	1,24	1,24	1,24	3,09	2,45	6,80	8,91	0,42	1,52	2,61	1,94	6,96	11,93	95
	2.0+2.0+2.5+2.5	1,51	1,51	1,89	1,89	1,97	6,80	8,10	0,37	1,57	2,12	1,68	7,19	9,69	95
	2.0+2.0+2.5+3.5	1,36	1,36	1,70	2,38	2,32	6,80	8,49	0,41	1,55	2,34	1,89	7,10	10,71	95
	2.0+2.0+2.5+4.2	1,27	1,27	1,59	2,67	2,32	6,80	8,64	0,41	1,55	2,44	1,89	7,10	11,16	95
	2.0+2.0+3.5+3.5	1,24	1,24	2,16	2,16	2,44	6,80	8,78	0,41	1,55	2,53	1,89	7,10	11,57	95
	2.0+2.5+2.5+2.5	1,43	1,79	1,79	1,79	1,97	6,80	8,33	0,37	1,56	2,25	1,68	7,14	10,31	95
	2.0+2.5+2.5+3.5	1,30	1,62	1,62	2,27	2,32	6,80	8,63	0,41	1,55	2,44	1,89	7,10	11,16	95
	2.5+2.5+2.5+2.5	1,70	1,70	1,70	1,70	2,32	6,80	8,56	0,42	1,55	2,39	1,94	7,10	10,92	95
	2.5+2.5+2.5+3.5	1,55	1,55	1,55	2,16	2,44	6,80	8,90	0,42	1,54	2,63	1,94	7,05	12,02	95

Note

- La capacità totale di ciascuna unità interna connessa può arrivare fino a 11.0kW.
- I valori riportati nel presente documento si riferiscono alla connessione con i seguenti tipi di unità interne:
 Classe 1.5, 2.0, 2.5, 3.5, 4.2, 5.0, 6.0 kW
 Serie CTXA-AS, CTXA-AT, CTXA-AW, CTXA-BB, CTXA-BS, CTXA-BT, CTXM-M, CTXM-N, CTXM-R, FTXA-AS, FTXA-AT, FTXA-AW, FTXA-BB, FTXA-BS, FTXA-BT, FTXM-M, FTXM-N, FTXM-R, FTXJ-AB, FTXJ-AS, FTXJ-AW montata a parete
- Condizioni della capacità di raffreddamento
 Temperatura interna 27°C DB / 19°C WB
 Temperatura esterna 35°C DB
- Per ulteriori informazioni sulla connessione del generatore dell'ACS per Multi e del sistema ibrido per Multi, vedere 3D106169.

4D139810B

4 Tabella delle combinazioni

4 - 1 Tabella delle combinazioni

4MXM68A9

Riscaldamento 230V 50Hz

Unità esterna	Unità interna	Capacità di riscaldamento [kW]				Capacità totale [kW]			Potenza di ingresso [kW]			Corrente totale [A]			Fattore di potenza [%]
		Ambiente A	Ambiente B	Ambiente C	Ambiente D	Minimo	Nominale	Massimo	Minimo	Nominale	Massimo	Minimo	Nominale	Massimo	
	1.5	2,70	-	-	-	1,23	2,70	4,08	0,35	0,73	1,22	1,59	3,35	5,58	95
	2.0	3,00	-	-	-	1,23	3,00	4,09	0,36	0,82	1,28	1,63	3,74	5,86	95
	2.5	3,40	-	-	-	1,27	3,40	4,30	0,37	1,03	1,37	1,69	4,72	6,27	95
	3.5	4,30	-	-	-	1,39	4,30	4,90	0,38	1,42	1,75	1,75	6,50	8,01	95
	4.2	5,00	-	-	-	1,44	5,00	5,70	0,40	1,63	2,04	1,82	7,47	9,34	95
	5.0	6,00	-	-	-	1,66	6,00	6,90	0,39	1,97	2,59	1,78	9,02	11,85	95
	6.0	7,20	-	-	-	1,88	7,20	8,91	0,37	2,42	2,64	1,69	11,05	12,08	95
	1.5+1.5	1,85	1,85	-	-	1,39	3,70	7,38	0,30	0,83	1,83	1,37	3,80	8,38	95
	1.5+2.0	1,80	2,40	-	-	1,45	4,20	7,76	0,31	0,97	1,99	1,43	4,42	9,09	95
	1.5+2.5	1,80	3,00	-	-	1,65	4,80	7,95	0,36	1,13	2,06	1,63	5,15	9,43	95
	1.5+3.5	1,80	4,20	-	-	1,80	6,00	8,50	0,37	1,47	2,35	1,68	6,73	10,74	95
	1.5+4.2	1,82	5,08	-	-	1,80	6,90	8,85	0,37	1,75	2,57	1,68	8,00	11,75	95
	1.5+5.0	1,82	6,08	-	-	2,18	7,90	10,38	0,45	2,05	2,91	2,06	9,39	13,31	95
	1.5+6.0	1,72	6,88	-	-	2,46	8,60	10,58	0,48	2,28	2,67	2,19	10,44	12,21	95
	2.0+2.0	2,40	2,40	-	-	1,65	4,80	7,95	0,36	1,01	2,31	1,63	4,63	10,57	95
	2.0+2.5	2,40	3,00	-	-	1,65	5,40	8,12	0,36	1,19	2,32	1,63	5,44	10,62	95
	2.0+3.5	2,40	4,20	-	-	1,80	6,60	8,67	0,37	1,54	2,43	1,68	7,05	11,12	95
	2.0+4.2	2,42	5,08	-	-	1,80	7,50	9,03	0,37	1,86	2,66	1,68	8,50	12,17	95
	2.0+5.0	2,40	6,00	-	-	2,18	8,40	10,56	0,45	2,21	3,00	2,06	10,10	13,73	95
	2.0+6.0	2,15	6,45	-	-	2,46	8,60	10,75	0,48	2,24	2,74	2,19	10,26	12,55	95
	2.5+2.5	3,00	3,00	-	-	1,65	6,00	8,49	0,36	1,35	2,36	1,63	6,18	10,78	95
	2.5+3.5	3,00	4,20	-	-	1,89	7,20	9,03	0,38	1,74	2,66	1,72	7,97	12,17	95
	2.5+4.2	3,02	5,08	-	-	1,89	8,10	9,29	0,38	2,06	2,82	1,72	9,42	12,93	95
	2.5+5.0	2,87	5,73	-	-	2,27	8,60	10,68	0,46	2,24	3,09	2,11	10,26	14,15	95
	2.5+6.0	2,53	6,07	-	-	2,55	8,60	10,88	0,50	2,22	2,77	2,28	10,17	12,67	95
	3.5+3.5	4,20	4,20	-	-	2,17	8,40	9,38	0,42	2,21	2,86	1,94	10,10	13,09	95
	3.5+4.2	3,91	4,69	-	-	2,17	8,60	9,47	0,42	2,26	2,91	1,94	10,35	13,31	95
	3.5+5.0	3,54	5,06	-	-	2,56	8,60	10,90	0,51	2,22	3,13	2,32	10,17	14,32	95
	3.5+6.0	3,17	5,43	-	-	2,74	8,60	11,01	0,52	2,21	2,76	2,37	10,12	12,63	95
	4.2+4.2	4,30	4,30	-	-	2,17	8,60	9,56	0,42	2,22	2,94	1,94	10,17	13,47	95
	4.2+5.0	3,93	4,67	-	-	2,56	8,60	10,91	0,51	2,21	3,19	2,32	10,12	14,61	95
	4.2+6.0	3,54	5,06	-	-	2,74	8,60	11,02	0,51	2,20	2,79	2,32	10,07	12,76	95
	5.0+5.0	4,30	4,30	-	-	2,94	8,60	11,10	0,59	2,17	3,11	2,71	9,94	14,23	95
	5.0+6.0	3,91	4,69	-	-	3,14	8,60	11,10	0,60	2,15	2,72	2,75	9,84	12,46	95
	1.5+1.5+1.5	1,83	1,83	1,83	-	1,80	5,50	9,92	0,37	1,13	2,26	1,69	5,15	10,36	95
	1.5+1.5+2.0	1,83	1,83	2,44	-	1,94	6,10	10,10	0,40	1,29	2,34	1,83	5,91	10,69	95
	1.5+1.5+2.5	1,83	1,83	3,05	-	2,09	6,70	10,18	0,42	1,48	2,37	1,93	6,80	10,86	95
	1.5+1.5+3.5	1,85	1,85	4,31	-	2,31	8,00	10,29	0,44	1,82	2,49	2,02	8,35	11,41	95
	1.5+1.5+4.2	1,79	1,79	5,02	-	2,31	8,60	10,29	0,44	2,03	2,49	2,02	9,30	11,41	95
	1.5+1.5+5.0	1,61	1,61	5,38	-	2,71	8,60	10,46	0,55	2,01	2,57	2,50	9,20	11,75	95
	1.5+1.5+6.0	1,43	1,43	5,73	-	2,93	8,60	10,59	0,55	1,99	2,31	2,50	9,11	10,57	95
	1.5+2.0+2.0	1,83	2,44	2,44	-	2,01	6,70	10,26	0,41	1,60	2,41	1,89	7,31	11,03	95
	1.5+2.0+2.5	1,83	2,43	3,04	-	2,10	7,30	10,36	0,42	1,73	2,44	1,94	7,93	11,16	95
	1.5+2.0+3.5	1,82	2,43	4,25	-	2,31	8,50	10,45	0,44	2,00	2,58	2,02	9,14	11,79	95
	1.5+2.0+4.2	1,68	2,23	4,69	-	2,31	8,60	10,46	0,44	2,01	2,57	2,02	9,20	11,75	95
	1.5+2.0+5.0	1,52	2,02	5,06	-	2,71	8,60	10,88	0,55	2,00	2,64	2,50	9,16	12,08	95
	1.5+2.0+6.0	1,36	1,81	5,43	-	2,93	8,60	10,89	0,55	1,98	2,38	2,50	9,07	10,91	95
	1.5+2.5+2.5	1,85	3,08	3,08	-	2,20	8,00	10,47	0,45	1,89	2,44	2,06	8,64	11,16	95
	1.5+2.5+3.5	1,72	2,87	4,01	-	2,40	8,60	10,58	0,47	2,02	2,57	2,15	9,25	11,75	95
	1.5+2.5+4.2	1,57	2,62	4,40	-	2,41	8,60	10,58	0,47	2,00	2,57	2,15	9,16	11,75	95
	1.5+2.5+5.0	1,43	2,39	4,78	-	2,81	8,60	11,00	0,56	1,99	2,64	2,58	9,11	12,08	95
	1.5+2.5+6.0	1,29	2,15	5,16	-	3,02	8,60	11,00	0,57	1,97	2,38	2,62	9,02	10,91	95
	1.5+3.5+3.5	1,52	3,54	3,54	-	2,69	8,60	10,59	0,55	1,99	2,57	2,50	9,11	11,75	95
	1.5+3.5+4.2	1,40	3,27	3,93	-	2,69	8,60	10,59	0,55	1,98	2,56	2,50	9,07	11,71	95
	1.5+3.5+5.0	1,29	3,01	4,30	-	3,00	8,60	10,93	0,62	1,97	2,59	2,84	9,02	11,87	95
	1.5+3.5+6.0	1,17	2,74	4,69	-	2,93	8,60	10,93	0,55	1,96	2,37	2,50	8,98	10,86	95
	1.5+4.2+4.2	1,30	3,65	3,65	-	2,69	8,60	10,68	0,55	1,98	2,59	2,50	9,07	11,87	95
	1.5+4.2+5.0	1,21	3,38	4,02	-	3,00	8,60	10,99	0,62	1,96	2,67	2,84	8,98	12,21	95
	2.0+2.0+2.0	2,50	2,50	2,50	-	2,01	7,50	10,44	0,41	1,65	2,48	1,89	7,57	11,37	95
	2.0+2.0+2.5	2,46	2,46	3,08	-	2,10	8,00	10,52	0,42	1,79	2,52	1,94	8,17	11,54	95
	2.0+2.0+3.5	2,29	2,29	4,01	-	2,31	8,60	10,63	0,44	2,04	2,65	2,02	9,34	12,13	95
	2.0+2.0+4.2	2,10	2,10	4,40	-	2,31	8,60	10,63	0,44	2,02	2,65	2,02	9,25	12,13	95
	2.0+2.0+5.0	1,91	1,91	4,78	-	2,71	8,60	10,82	0,55	2,00	2,72	2,50	9,16	12,46	95
	2.0+2.0+6.0	1,72	1,72	5,16	-	2,93	8,60	10,95	0,55	1,99	2,46	2,50	9,11	11,24	95
	2.0+2.5+2.5	2,43	3,04	3,04	-	2,20	8,50	10,54	0,43	1,95	2,61	1,98	8,91	11,96	95
	2.0+2.5+3.5	2,15	2,69	3,76	-	2,40	8,60	10,63	0,46	2,02	2,65	2,11	9,25	12,13	95
	2.0+2.5+4.2	1,98	2,47	4,15	-	2,41	8,60	10,64	0,46	2,01	2,64	2,11	9,20	12,08	95
	2.0+2.5+5.0	1,81	2,26	4,53	-	2,81	8,60	11,06	0,56	1,98	2,75	2,58	9,07	12,59	95
	2.0+2.5+6.0	1,64	2,05	4,91	-	3,02	8,60	11,07	0,56	1,98	2,43	2,58	9,07	11,12	95
	2.0+3.5+3.5	1,91	3,34	3,34	-	2,69	8,60	10,76	0,52	2,00	2,70	2,37	9,16	12,34	95
	2.0+3.5+4.2	1,77	3,10	3,72	-	2,69	8,60	10,76	0,52	1,99	2,69	2,37	9,11	12,29	95
	2.0+3.5+5.0	1,64	2,87	4,10	-	3,00	8,60	11,11	0,58	1,98	2,82	2,67	9,07	12,88	95
	2.0+4.2+4.2	1,65	3,47	3,47	-	2,69	8,60	10,77	0,52	1,97	2,69	2,37	9,02	12,29	95
	2.5+2.5+2.5	2,87	2,87	2,87	-	2,31	8,60	10,65	0,45	1,99	2,64	2,06	9,11	12,08	95
	2.5+2.5+3.5	2,53	2,53	3,54	-	2,50	8,60	10,87	0,48	1,99	2,72	2,19	9,11	12,46	95
	2.5+2.5+4.2	2,34	2,34	3,93	-	2,50	8,60	10,88	0,48	1,97	2,72	2,19	9,02	12,46	95
	2.5+2.5+5.0	2,15	2,15	4,30	-	2,91	8,60	11,07	0,58	1,96	2,78	2,67	8,98	12,72	95
	2.5+2.5+6.0	1,95	1,95	4,69	-	3,12	8,60	11,08	0,58	1,94	2,43	2,67	8,88	11,12	95
	2.5+3.5+3.5	2,26	3,17	3,17	-	2,78	8,60	11,00	0,53	1,96	2,72	2,41	8,98	12,46	95
	2.5+3.5+4.2	2,11	2,95	3,54	-	2,79	8,60	11,01	0,53	1,96	2,71	2,41	8,98	12,42	95
	2.5+3.5+5.0	1,95	2,74	3,91	-	3,19	8,60	11,08	0,60	1,90	2,74	2,75	8,70	12,55	95
	2.5+4.2+4.2	1,97	3,31	3,31	-	2,79	8,60	11,01	0,53	1,95	2,71	2,41	8,93	12,42	95

4D139812B

4 Tabella delle combinazioni

4 - 1 Tabella delle combinazioni

4MXM68A9

Riscaldamento 230V 50Hz

Unità esterna	Unità interna	Capacità di riscaldamento [kW]				Capacità totale [kW]			Potenza di ingresso [kW]			Corrente totale [A]			Fattore di potenza [%]
		Ambiente A	Ambiente B	Ambiente C	Ambiente D	Minimo	Nominale	Massimo	Minimo	Nominale	Massimo	Minimo	Nominale	Massimo	
	3.5+3.5+3.5	2,87	2,87	2,87	-	2,98	8,60	11,06	0,57	1,94	2,79	2,62	8,88	12,76	95
	1.5+1.5+1.5+1.5	1,83	1,83	1,83	1,83	2,23	7,30	10,07	0,44	1,52	2,12	2,02	6,94	9,68	95
	1.5+1.5+1.5+2.0	1,85	1,85	1,85	2,46	2,38	8,00	10,25	0,47	1,73	2,19	2,15	7,90	10,02	95
	1.5+1.5+1.5+2.5	1,82	1,82	1,82	3,04	2,57	8,50	10,36	0,50	1,86	2,20	2,28	8,50	10,07	95
	1.5+1.5+1.5+3.5	1,61	1,61	1,61	3,76	2,77	8,60	10,46	0,54	1,84	2,21	2,45	8,43	10,11	95
	1.5+1.5+1.5+4.2	1,48	1,48	1,48	4,15	2,78	8,60	10,46	0,53	1,84	2,20	2,41	8,43	10,06	95
	1.5+1.5+1.5+5.0	1,36	1,36	1,36	4,53	3,10	8,60	10,52	0,59	1,83	2,13	2,71	8,38	9,73	95
	1.5+1.5+1.5+6.0	1,23	1,23	1,23	4,91	3,04	8,60	10,88	0,45	1,79	1,98	2,06	8,20	9,05	95
	1.5+1.5+2.0+2.0	1,82	1,82	2,43	2,43	2,47	8,50	10,44	0,49	1,85	2,26	2,24	8,46	10,36	95
	1.5+1.5+2.0+2.5	1,72	1,72	2,29	2,87	2,57	8,60	10,54	0,50	1,87	2,27	2,28	8,56	10,39	95
	1.5+1.5+2.0+3.5	1,52	1,52	2,02	3,54	2,77	8,60	10,64	0,54	1,84	2,26	2,45	8,43	10,34	95
	1.5+1.5+2.0+4.2	1,40	1,40	1,87	3,93	2,78	8,60	10,65	0,53	1,82	2,25	2,41	8,33	10,30	95
	1.5+1.5+2.0+5.0	1,29	1,29	1,72	4,30	3,10	8,60	10,71	0,59	1,82	2,20	2,71	8,33	10,06	95
	1.5+1.5+2.0+6.0	1,17	1,17	1,56	4,69	3,04	8,60	11,07	0,45	1,78	2,04	2,06	8,15	9,35	95
	1.5+1.5+2.5+2.5	1,61	1,61	2,69	2,69	2,67	8,60	10,55	0,52	1,86	2,23	2,37	8,52	10,19	95
	1.5+1.5+2.5+3.5	1,43	1,43	2,39	3,34	2,98	8,60	10,65	0,59	1,82	2,27	2,71	8,33	10,40	95
	1.5+1.5+2.5+4.2	1,33	1,33	2,22	3,72	2,98	8,60	10,65	0,58	1,81	2,27	2,67	8,29	10,40	95
	1.5+1.5+2.5+5.0	1,23	1,23	2,05	4,10	3,10	8,60	10,90	0,59	1,80	2,25	2,71	8,24	10,30	95
	1.5+1.5+2.5+6.0	1,29	1,29	3,01	3,01	3,18	8,60	10,75	0,64	1,78	2,30	2,93	8,15	10,53	95
	1.5+1.5+3.5+4.2	1,21	1,21	2,81	3,38	2,99	8,60	10,85	0,58	1,78	2,34	2,67	8,15	10,69	95
4MXM68N2V1B	1.5+2.0+2.0+2.0	1,72	2,29	2,29	2,29	2,47	8,60	10,63	0,49	1,87	2,34	2,24	8,56	10,69	95
4MXM68N2V1B9	1.5+2.0+2.0+2.5	1,61	2,15	2,15	2,69	2,57	8,60	10,72	0,50	1,86	2,35	2,28	8,52	10,76	95
4MXM68A2V1B	1.5+2.0+2.0+3.5	1,43	1,91	1,91	3,34	2,77	8,60	10,83	0,54	1,81	2,36	2,45	8,29	10,80	95
4MXM68A2V1B9	1.5+2.0+2.0+4.2	1,33	1,77	1,77	3,72	2,78	8,60	10,84	0,53	1,80	2,35	2,41	8,24	10,74	95
	1.5+2.0+2.0+5.0	1,23	1,64	1,64	4,10	3,10	8,60	10,90	0,59	1,79	2,26	2,71	8,20	10,36	95
	1.5+2.0+2.5+2.5	1,52	2,02	2,53	2,53	2,67	8,60	10,72	0,52	1,86	2,29	2,37	8,52	10,48	95
	1.5+2.0+2.5+3.5	1,36	1,81	2,26	3,17	2,98	8,60	10,83	0,59	1,80	2,35	2,71	8,24	10,74	95
	1.5+2.0+2.5+4.2	1,26	1,69	2,11	3,54	2,98	8,60	10,84	0,58	1,80	2,35	2,67	8,24	10,74	95
	1.5+2.0+2.5+5.0	1,17	1,56	1,95	3,91	3,10	8,60	11,09	0,59	1,79	2,33	2,71	8,20	10,66	95
	1.5+2.0+3.5+3.5	1,23	1,64	2,87	2,87	3,18	8,60	10,93	0,64	1,78	2,37	2,93	8,15	10,86	95
	1.5+2.5+2.5+2.5	1,43	2,39	2,39	2,39	2,77	8,60	10,73	0,55	1,85	2,29	2,50	8,47	10,48	95
	1.5+2.5+2.5+3.5	1,29	2,15	2,15	3,01	3,08	8,60	10,92	0,62	1,79	2,38	2,84	8,20	10,91	95
	1.5+2.5+2.5+4.2	1,21	2,01	2,01	3,38	2,98	8,60	11,01	0,58	1,78	2,41	2,67	8,15	11,03	95
	1.5+2.5+3.5+3.5	1,17	1,95	2,74	2,74	3,18	8,60	11,02	0,64	1,76	2,41	2,93	8,06	11,03	95
	2.0+2.0+2.0+2.0	2,15	2,15	2,15	2,15	2,47	8,60	10,81	0,49	1,86	2,40	2,24	8,52	10,99	95
	2.0+2.0+2.0+2.5	2,02	2,02	2,02	2,53	2,57	8,60	10,90	0,50	1,86	2,41	2,28	8,52	11,03	95
	2.0+2.0+2.0+3.5	1,81	1,81	1,81	3,17	2,77	8,60	11,00	0,54	1,79	2,42	2,45	8,20	11,07	95
	2.0+2.0+2.0+4.2	1,69	1,69	1,69	3,54	2,78	8,60	11,01	0,53	1,80	2,42	2,41	8,24	11,07	95
	2.0+2.0+2.0+5.0	1,56	1,56	1,56	3,91	3,10	8,60	11,08	0,59	1,78	2,34	2,71	8,15	10,69	95
	2.0+2.0+2.5+2.5	1,91	1,91	2,39	2,39	2,67	8,60	10,91	0,52	1,85	2,36	2,37	8,47	10,82	95
	2.0+2.0+2.5+3.5	1,72	1,72	2,15	3,01	2,98	8,60	11,01	0,56	1,78	2,42	2,58	8,15	11,07	95
	2.0+2.0+2.5+4.2	1,61	1,61	2,01	3,38	2,98	8,60	11,01	0,56	1,78	2,42	2,58	8,15	11,07	95
	2.0+2.0+3.5+3.5	1,56	1,56	2,74	2,74	3,18	8,60	11,12	0,61	1,76	2,45	2,80	8,06	11,20	95
	2.0+2.5+2.5+2.5	1,81	2,26	2,26	2,26	2,77	8,60	10,91	0,54	1,84	2,36	2,45	8,43	10,82	95
	2.0+2.5+2.5+3.5	1,64	2,05	2,05	2,87	3,08	8,60	11,11	0,59	1,78	2,46	2,71	8,15	11,24	95
	2.5+2.5+2.5+2.5	2,15	2,15	2,15	2,15	2,88	8,60	11,10	0,54	1,84	2,38	2,45	8,43	10,91	95
	2.5+2.5+2.5+3.5	1,95	1,95	1,95	2,74	3,18	8,60	11,11	0,60	1,79	2,37	2,75	8,20	10,86	95

Note

- La capacità totale di ciascuna unità interna connessa può arrivare fino a 11.0kW.
- I valori riportati nel presente documento si riferiscono alla connessione con i seguenti tipi di unità interne:
 Classe 1.5, 2.0, 2.5, 3.5, 4.2, 5.0, 6.0 kW
 Serie CTXA-AS, CTXA-AT, CTXA-AW, CTXA-BB, CTXA-BS, CTXA-BT, CTXM-M, CTXM-N, CTXM-R, FTXA-AS, FTXA-AT, FTXA-AW, FTXA-BB, FTXA-BS, FTXA-BT, FTXM-M, FTXM-N, FTXM-R, FTXJ-AB, FTXJ-AS, FTXJ-AW montata a parete
- Condizioni della capacità di riscaldamento
 Temperatura interna 20°C DB
 Temperatura esterna 7°C DB / 6°C WB
- Per ulteriori informazioni sulla connessione del generatore dell'ACS per Multi e del sistema ibrido per Multi, vedere 3D106169.

4D139812B

4 Tabella delle combinazioni

4 - 1 Tabella delle combinazioni

4MXM80A9

Raffreddamento 230V 50Hz

Unità esterna	Unità interna	Capacità di raffreddamento [kW]				Capacità totale [kW]			Potenza di ingresso [kW]			Corrente totale [A]			Fattore di potenza [%]
		Ambiente A	Ambiente B	Ambiente C	Ambiente D	Minimo	Nominale	Massimo	Minimo	Nominale	Massimo	Minimo	Nominale	Massimo	
	1.5	1,80	-	-	-	1,73	1,80	2,96	0,42	0,34	0,58	1,91	1,60	2,70	95
	2.0	2,00	-	-	-	1,78	2,00	3,08	0,45	0,38	0,62	2,04	1,80	2,90	95
	2.5	2,50	-	-	-	1,85	2,50	3,65	0,48	0,48	0,81	2,18	2,20	3,80	95
	3.5	3,50	-	-	-	1,95	3,50	4,90	0,49	0,76	1,33	2,24	3,50	6,10	95
	4.2	4,20	-	-	-	1,98	4,20	5,33	0,49	1,01	1,47	2,26	4,70	6,72	95
	5.0	5,00	-	-	-	2,05	5,00	6,03	0,46	1,30	1,74	2,09	6,00	7,97	95
	6.0	6,00	-	-	-	2,15	6,00	6,80	0,46	1,77	2,28	2,09	8,10	10,43	95
	7.1	7,10	-	-	-	2,26	7,10	7,45	0,49	2,53	2,83	2,22	11,60	13,00	95
	1.5+1.5	1,50	1,50	-	-	1,98	3,00	4,79	0,45	0,56	1,02	2,05	2,60	4,65	95
	1.5+2.0	1,50	2,00	-	-	2,01	3,50	4,96	0,49	0,69	1,11	2,24	3,20	5,10	95
	1.5+2.5	1,50	2,50	-	-	2,03	4,00	5,28	0,44	0,83	1,25	2,02	3,90	5,72	95
	1.5+3.5	1,50	3,50	-	-	2,05	5,00	6,17	0,42	1,16	1,59	1,94	5,40	7,29	95
	1.5+4.2	1,50	4,20	-	-	2,12	5,70	6,52	0,46	1,43	1,79	2,11	6,60	8,30	95
	1.5+5.0	1,50	5,00	-	-	2,20	6,50	7,12	0,47	1,70	2,01	2,15	7,80	9,20	95
	1.5+6.0	1,48	5,92	-	-	2,32	7,40	7,77	0,51	2,16	2,38	2,32	9,90	10,90	95
	1.5+7.1	1,40	6,60	-	-	2,47	8,00	8,43	0,54	2,45	2,81	2,48	11,30	13,00	95
	2.0+2.0	2,00	2,00	-	-	1,95	4,00	5,41	0,46	0,84	1,34	2,11	3,90	6,12	95
	2.0+2.5	2,00	2,50	-	-	2,00	4,50	5,85	0,46	0,99	1,50	2,11	4,60	7,00	95
	2.0+3.5	2,00	3,50	-	-	2,10	5,50	6,51	0,46	1,35	1,79	2,11	6,20	8,30	95
	2.0+4.2	2,00	4,20	-	-	2,17	6,20	6,91	0,46	1,64	2,00	2,11	7,60	9,20	95
	2.0+5.0	2,00	5,00	-	-	2,25	7,00	7,45	0,47	1,95	2,21	2,15	9,00	10,11	95
	2.0+6.0	1,85	5,55	-	-	2,39	7,40	8,08	0,51	2,16	2,57	2,32	9,90	11,80	95
	2.0+7.1	1,76	6,24	-	-	2,53	8,00	8,65	0,54	2,45	3,00	2,48	11,30	13,80	95
	2.5+2.5	2,50	2,50	-	-	2,05	5,00	6,28	0,42	1,17	1,69	1,94	5,40	7,80	95
	2.5+3.5	2,50	3,50	-	-	2,15	6,00	6,75	0,46	1,55	1,93	2,11	7,10	8,82	95
	2.5+4.2	2,50	4,20	-	-	2,22	6,70	7,23	0,46	1,89	2,20	2,11	8,70	10,05	95
	2.5+5.0	2,47	4,93	-	-	2,32	7,40	7,80	0,50	2,16	2,39	2,27	9,90	11,00	95
	2.5+6.0	2,35	5,65	-	-	2,46	8,00	8,35	0,54	2,45	2,75	2,48	11,30	12,60	95
	2.5+7.1	2,08	5,92	-	-	2,60	8,00	8,65	0,54	2,45	3,10	2,48	11,30	14,19	95
	3.5+3.5	3,50	3,50	-	-	2,25	7,00	7,45	0,46	2,04	2,31	2,11	9,40	10,57	95
	3.5+4.2	3,50	4,20	-	-	2,35	7,70	7,81	0,50	2,47	2,57	2,27	11,40	11,76	95
	3.5+5.0	3,29	4,71	-	-	2,46	8,00	7,98	0,53	2,45	2,63	2,44	11,30	12,02	95
	3.5+6.0	2,95	5,05	-	-	2,58	8,00	8,61	0,54	2,49	3,04	2,48	11,50	13,91	95
	3.5+7.1	2,64	5,36	-	-	2,74	8,00	8,64	0,58	2,46	2,86	2,65	11,30	13,09	95
	4.2+4.2	4,00	4,00	-	-	2,44	8,00	7,82	0,53	2,66	2,74	2,44	12,20	12,52	95
	4.2+5.0	3,65	4,35	-	-	2,54	8,00	8,17	0,53	2,45	2,82	2,44	11,20	12,91	95
	4.2+6.0	3,29	4,71	-	-	2,68	8,00	8,63	0,58	2,49	3,15	2,65	11,50	14,44	95
4MXM80M2V1B	4.2+7.1	2,97	5,03	-	-	2,83	8,00	8,81	0,62	2,46	3,38	2,82	11,30	15,45	95
4MXM80N2V1B	5.0+5.0	4,00	4,00	-	-	2,65	8,00	8,33	0,57	2,39	2,78	2,61	11,00	12,70	95
4MXM80N2V1B9	5.0+6.0	3,64	4,36	-	-	2,79	8,00	8,81	0,62	2,35	3,15	2,82	10,80	14,42	95
4MXM80A2V1B	5.0+7.1	3,31	4,69	-	-	2,94	8,00	9,08	0,62	2,35	3,32	2,82	10,80	15,21	95
4MXM80A2V1B9	6.0+6.0	4,00	4,00	-	-	2,93	8,00	9,42	0,62	2,35	3,49	2,82	10,80	15,99	95
	6.0+7.1	3,66	4,34	-	-	3,22	8,00	9,44	0,58	2,34	3,57	2,70	10,70	16,34	95
	7.1+7.1	4,00	4,00	-	-	3,38	8,00	9,47	0,61	2,30	3,57	2,90	10,60	16,36	95
	1.5+1.5+1.5	1,50	1,50	1,50	-	2,00	4,50	6,40	0,44	0,90	1,41	2,02	4,20	6,44	95
	1.5+1.5+2.0	1,50	1,50	2,00	-	2,05	5,00	6,56	0,48	1,04	1,50	2,19	4,80	6,86	95
	1.5+1.5+2.5	1,50	1,50	2,50	-	2,10	5,50	6,72	0,48	1,21	1,59	2,19	5,60	7,29	95
	1.5+1.5+3.5	1,50	1,50	3,50	-	2,20	6,50	7,13	0,48	1,55	1,82	2,19	7,20	8,40	95
	1.5+1.5+4.2	1,50	1,50	4,20	-	2,28	7,20	7,60	0,48	1,86	2,03	2,19	8,50	9,40	95
	1.5+1.5+5.0	1,39	1,39	4,63	-	2,39	7,40	8,10	0,52	1,87	2,21	2,36	8,60	10,20	95
	1.5+1.5+6.0	1,33	1,33	5,33	-	2,52	8,00	8,55	0,55	2,15	2,45	2,53	9,90	11,30	95
	1.5+1.5+7.1	1,19	1,19	5,62	-	2,67	8,00	9,07	0,59	2,15	2,76	2,69	9,90	12,70	95
	1.5+2.0+2.0	1,50	2,00	2,00	-	2,10	5,50	6,54	0,48	1,21	1,55	2,19	5,60	7,11	95
	1.5+2.0+2.5	1,50	2,00	2,50	-	2,15	6,00	6,89	0,48	1,39	1,70	2,19	6,40	7,77	95
	1.5+2.0+3.5	1,50	2,00	3,50	-	2,25	7,00	7,47	0,48	1,76	1,98	2,19	8,10	9,10	95
	1.5+2.0+4.2	1,50	2,00	4,20	-	2,35	7,70	7,92	0,51	2,09	2,20	2,32	9,60	10,10	95
	1.5+2.0+5.0	1,41	1,88	4,71	-	2,46	8,00	8,31	0,54	2,18	2,33	2,48	10,00	10,70	95
	1.5+2.0+6.0	1,26	1,68	5,05	-	2,58	8,00	8,86	0,55	2,15	2,63	2,53	9,90	12,10	95
	1.5+2.0+7.1	1,13	1,51	5,36	-	2,74	8,00	9,26	0,59	2,15	2,89	2,69	9,90	13,30	95
	1.5+2.5+2.5	1,50	2,50	2,50	-	2,20	6,50	7,11	0,48	1,56	1,82	2,19	7,20	8,40	95
	1.5+2.5+3.5	1,48	2,47	3,45	-	2,32	7,40	7,82	0,51	1,95	2,14	2,32	9,00	9,90	95
	1.5+2.5+4.2	1,46	2,44	4,10	-	2,42	8,00	8,25	0,51	2,25	2,37	2,32	10,30	10,90	95
	1.5+2.5+5.0	1,33	2,22	4,44	-	2,52	8,00	8,64	0,54	2,18	2,51	2,48	10,00	11,50	95
	1.5+2.5+6.0	1,20	2,00	4,80	-	2,65	8,00	9,07	0,55	2,15	2,76	2,53	9,90	12,70	95
	1.5+2.5+7.1	1,08	1,80	5,12	-	2,80	8,00	9,37	0,59	2,15	2,95	2,69	9,90	13,60	95
	1.5+3.5+3.5	1,41	3,29	3,29	-	2,46	8,00	8,38	0,54	2,24	2,44	2,48	10,30	11,20	95
	1.5+3.5+4.2	1,30	3,04	3,65	-	2,54	8,00	8,64	0,54	2,24	2,60	2,48	10,30	11,91	95
	1.5+3.5+5.0	1,20	2,80	4,00	-	2,65	8,00	8,83	0,58	2,15	2,65	2,65	9,90	12,13	95
	1.5+3.5+6.0	1,09	2,55	4,36	-	2,79	8,00	9,27	0,59	2,14	2,91	2,69	9,80	13,33	95
	1.5+3.5+7.1	0,99	2,31	4,69	-	2,94	8,00	9,47	0,62	2,14	3,05	2,82	9,80	13,95	95
	1.5+4.2+4.2	1,21	3,39	3,39	-	2,64	8,00	8,65	0,58	2,24	2,70	2,65	10,30	12,36	95
	1.5+4.2+5.0	1,12	3,14	3,74	-	2,75	8,00	8,84	0,58	2,14	2,75	2,65	9,90	12,59	95
	1.5+4.2+6.0	1,03	2,87	4,10	-	2,89	8,00	9,47	0,62	2,14	3,01	2,82	9,80	13,77	95

4D139814B

4 Tabella delle combinazioni

4 - 1 Tabella delle combinazioni

4MXM80A9

Raffreddamento 230V 50Hz

Unità esterna	Unità interna	Capacità di raffreddamento [kW]				Capacità totale [kW]			Potenza di ingresso [kW]			Corrente totale [A]			Fattore di potenza [%]
		Ambiente A	Ambiente B	Ambiente C	Ambiente D	Minimo	Nominale	Massimo	Minimo	Nominale	Massimo	Minimo	Nominale	Massimo	
	1.5+4.2+7.1	0,94	2,63	4,44	-	3,04	8,00	9,49	0,65	2,14	3,09	2,99	9,80	14,13	95
	1.5+5.0+5.0	1,04	3,48	3,48	-	2,86	8,00	9,23	0,62	2,09	2,83	2,82	9,60	12,95	95
	1.5+5.0+6.0	0,96	3,20	3,84	-	3,00	8,00	9,66	0,63	2,08	3,03	2,86	9,60	13,86	95
	1.5+5.0+7.1	0,88	2,94	4,18	-	3,32	8,00	9,68	0,58	2,08	3,07	2,70	9,60	14,03	95
	1.5+6.0+6.0	0,89	3,56	3,56	-	3,13	8,00	9,83	0,66	2,05	3,11	3,03	9,40	14,30	95
	2.0+2.0+2.0	2,00	2,00	2,00	-	2,15	6,00	6,76	0,48	1,39	1,69	2,19	6,40	7,73	95
	2.0+2.0+2.5	2,00	2,00	2,50	-	2,20	6,50	7,10	0,48	1,58	1,82	2,19	7,30	8,40	95
	2.0+2.0+3.5	1,97	1,97	3,45	-	2,32	7,40	7,80	0,51	1,96	2,14	2,32	9,00	9,90	95
	2.0+2.0+4.2	1,95	1,95	4,10	-	2,42	8,00	8,23	0,51	2,25	2,37	2,32	10,30	10,90	95
	2.0+2.0+5.0	1,78	1,78	4,44	-	2,52	8,00	8,63	0,54	2,18	2,51	2,48	10,00	11,50	95
	2.0+2.0+6.0	1,60	1,60	4,80	-	2,65	8,00	9,06	0,55	2,15	2,76	2,53	9,90	12,70	95
	2.0+2.0+7.1	1,44	1,44	5,12	-	2,80	8,00	9,45	0,59	2,15	3,02	2,69	9,90	13,90	95
	2.0+2.5+2.5	2,00	2,50	2,50	-	2,25	7,00	7,45	0,48	1,79	1,98	2,19	8,20	9,10	95
	2.0+2.5+3.5	1,85	2,31	3,24	-	2,39	7,40	8,13	0,51	1,95	2,31	2,32	9,00	10,70	95
	2.0+2.5+4.2	1,84	2,30	3,86	-	2,48	8,00	8,45	0,54	2,25	2,49	2,48	10,30	11,50	95
	2.0+2.5+5.0	1,68	2,11	4,21	-	2,58	8,00	8,79	0,54	2,18	2,61	2,48	10,00	11,96	95
	2.0+2.5+6.0	1,52	1,90	4,57	-	2,72	8,00	9,26	0,59	2,15	2,88	2,69	9,90	13,30	95
	2.0+2.5+7.1	1,38	1,72	4,90	-	2,87	8,00	9,55	0,62	2,15	3,08	2,82	9,90	14,20	95
	2.0+3.5+3.5	1,78	3,11	3,11	-	2,52	8,00	8,58	0,54	2,24	2,56	2,48	10,30	11,80	95
	2.0+3.5+4.2	1,65	2,89	3,46	-	2,61	8,00	8,64	0,58	2,24	2,67	2,65	10,30	12,21	95
	2.0+3.5+5.0	1,52	2,67	3,81	-	2,72	8,00	8,83	0,58	2,15	2,72	2,65	9,90	12,43	95
	2.0+3.5+6.0	1,39	2,43	4,17	-	2,86	8,00	9,46	0,62	2,14	3,01	2,82	9,80	13,77	95
	2.0+3.5+7.1	1,27	2,22	4,51	-	3,01	8,00	9,47	0,62	2,14	2,94	2,82	9,80	13,44	95
	2.0+4.2+4.2	1,54	3,23	3,23	-	2,71	8,00	8,65	0,58	2,24	2,80	2,65	10,30	12,82	95
	2.0+4.2+5.0	1,43	3,00	3,57	-	2,82	8,00	9,05	0,62	2,14	2,88	2,82	9,90	13,19	95
	2.0+4.2+6.0	1,31	2,75	3,93	-	2,95	8,00	9,47	0,62	2,14	3,08	2,82	9,80	14,11	95
	2.0+4.2+7.1	1,20	2,53	4,27	-	3,11	8,00	9,49	0,65	2,14	3,16	2,99	9,80	14,47	95
	2.0+5.0+5.0	1,33	3,33	3,33	-	2,93	8,00	9,23	0,62	2,09	2,90	2,82	9,60	13,27	95
	2.0+5.0+6.0	1,23	3,08	3,69	-	3,06	8,00	9,66	0,65	2,08	3,06	2,99	9,60	14,03	95
	2.0+5.0+7.1	1,13	2,84	4,03	-	3,32	8,00	9,68	0,58	2,08	3,07	2,70	9,60	14,03	95
	2.0+6.0+6.0	1,14	3,43	3,43	-	3,32	8,00	10,16	0,58	2,05	3,22	2,70	9,40	14,72	95
	2.5+2.5+2.5	2,47	2,47	2,47	-	2,32	7,40	7,79	0,51	1,96	2,14	2,32	9,00	9,90	95
	2.5+2.5+3.5	2,35	2,35	3,29	-	2,46	8,00	8,35	0,54	2,25	2,43	2,48	10,30	11,20	95
	2.5+2.5+4.2	2,17	2,17	3,65	-	2,54	8,00	8,61	0,54	2,24	2,63	2,48	10,30	12,04	95
	2.5+2.5+5.0	2,00	2,00	4,00	-	2,65	8,00	8,80	0,58	2,15	2,68	2,65	9,90	12,27	95
	2.5+2.5+6.0	1,82	1,82	4,36	-	2,79	8,00	9,33	0,59	2,15	2,94	2,69	9,90	13,45	95
	2.5+2.5+7.1	1,65	1,65	4,69	-	2,94	8,00	9,54	0,62	2,14	3,11	2,82	9,90	14,24	95
	2.5+3.5+3.5	2,11	2,95	2,95	-	2,58	8,00	8,64	0,54	2,24	2,57	2,48	10,30	11,76	95
	2.5+3.5+4.2	1,96	2,75	3,29	-	2,68	8,00	8,65	0,58	2,23	2,73	2,65	10,30	12,52	95
	2.5+3.5+5.0	1,82	2,55	3,64	-	2,79	8,00	8,85	0,62	2,14	2,78	2,82	9,90	12,74	95
	2.5+3.5+6.0	1,67	2,33	4,00	-	2,93	8,00	9,47	0,62	2,14	3,05	2,82	9,80	13,94	95
	2.5+3.5+7.1	1,53	2,14	4,34	-	3,08	8,00	9,49	0,65	2,14	2,94	2,99	9,80	13,45	95
	2.5+4.2+4.2	1,83	3,08	3,08	-	2,78	8,00	8,67	0,62	2,23	2,80	2,82	10,30	12,83	95
	2.5+4.2+5.0	1,71	2,87	3,42	-	2,89	8,00	9,06	0,62	2,14	2,92	2,82	9,90	13,36	95
	2.5+4.2+6.0	1,57	2,65	3,78	-	3,02	8,00	9,48	0,62	2,14	3,12	2,82	9,80	14,30	95
4MXM80M2V1B	2.5+4.2+7.1	1,45	2,43	4,12	-	3,29	8,00	9,50	0,58	2,13	3,16	2,70	9,80	14,48	95
4MXM80N2V1B	2.5+5.0+5.0	1,60	3,20	3,20	-	3,00	8,00	9,24	0,65	2,09	2,90	2,99	9,60	13,27	95
4MXM80A2V1B	2.5+5.0+6.0	1,48	2,96	3,56	-	3,13	8,00	9,68	0,65	2,08	3,07	2,99	9,60	14,03	95
4MXM80A2V1B9	2.5+6.0+6.0	1,38	3,31	3,31	-	3,32	8,00	10,18	0,58	2,05	3,22	2,70	9,40	14,73	95
	3.5+3.5+3.5	2,67	2,67	2,67	-	2,72	8,00	8,79	0,58	2,20	2,70	2,65	10,10	12,36	95
	3.5+3.5+4.2	2,50	2,50	3,00	-	2,82	8,00	8,80	0,62	2,20	2,91	2,82	10,10	13,31	95
	3.5+3.5+5.0	2,33	2,33	3,33	-	2,93	8,00	8,99	0,62	2,14	2,89	2,82	9,80	13,23	95
	3.5+3.5+6.0	2,15	2,15	3,69	-	3,06	8,00	9,52	0,65	2,13	2,94	2,99	9,80	13,46	95
	3.5+3.5+7.1	1,99	1,99	4,03	-	3,30	8,00	9,54	0,58	2,10	3,13	2,70	9,70	14,32	95
	3.5+4.2+4.2	2,35	2,82	2,82	-	2,91	8,00	9,01	0,62	2,20	2,94	2,82	10,10	13,45	95
	3.5+4.2+5.0	2,20	2,65	3,15	-	3,02	8,00	9,21	0,65	2,13	2,96	2,99	9,80	13,53	95
	3.5+4.2+6.0	2,04	2,45	3,50	-	3,30	8,00	9,53	0,58	2,10	3,13	2,70	9,70	14,32	95
	3.5+5.0+5.0	2,07	2,96	2,96	-	3,13	8,00	9,18	0,65	2,08	2,91	2,99	9,60	13,30	95
	3.5+5.0+6.0	1,93	2,76	3,31	-	3,33	8,00	9,72	0,58	2,05	3,07	2,70	9,40	14,05	95
	4.2+4.2+4.2	2,67	2,67	2,67	-	3,01	8,00	9,21	0,65	2,19	3,00	2,99	10,10	13,73	95
	4.2+4.2+5.0	2,51	2,51	2,99	-	3,12	8,00	9,31	0,65	2,13	2,99	2,99	9,80	13,68	95
	4.2+4.2+6.0	2,33	2,33	3,33	-	3,30	8,00	9,54	0,58	2,10	3,13	2,70	9,70	14,32	95
	4.2+5.0+5.0	2,37	2,82	2,82	-	3,32	8,00	9,19	0,58	2,05	2,91	2,70	9,40	13,30	95
	1.5+1.5+1.5+1.5	1,65	1,65	1,65	1,65	2,15	6,60	7,06	0,49	1,39	1,59	2,23	6,38	7,27	95
	1.5+1.5+1.5+2.0	1,55	1,55	1,55	2,06	2,20	6,70	7,26	0,49	1,49	1,70	2,23	6,81	7,77	95
	1.5+1.5+1.5+2.5	1,50	1,50	1,50	2,50	2,25	7,00	7,46	0,49	1,53	1,79	2,23	7,00	8,17	95
	1.5+1.5+1.5+3.5	1,39	1,39	1,39	3,24	2,39	7,40	8,09	0,52	1,77	2,06	2,36	8,10	9,50	95
	1.5+1.5+1.5+4.2	1,38	1,38	1,38	3,86	2,48	8,00	8,46	0,52	2,03	2,23	2,36	9,40	10,30	95
	1.5+1.5+1.5+5.0	1,26	1,26	1,26	4,21	2,58	8,00	8,82	0,55	1,99	2,36	2,53	9,10	10,90	95
	1.5+1.5+1.5+6.0	1,14	1,14	1,14	4,57	2,72	8,00	9,19	0,56	1,98	2,55	2,57	9,10	11,70	95
	1.5+1.5+1.5+7.1	1,03	1,03	1,03	4,90	2,87	8,00	9,53	0,59	1,98	2,74	2,69	9,10	12,60	95
	1.5+1.5+2.0+2.0	1,50	1,50	2,00	2,00	2,25	7,00	7,46	0,49	1,53	1,81	2,23	7,00	8,29	95
	1.5+1.5+2.0+2.5	1,48	1,48	1,97	2,47	2,32	7,40	7,82	0,52	1,77	1,94	2,36	8,20	9,00	95

4D139814B

4 Tabella delle combinazioni

4 - 1 Tabella delle combinazioni

4MXM80A9

Raffreddamento 230V 50Hz

Unità esterna	Unità interna	Capacità di raffreddamento [kW]				Capacità totale [kW]			Potenza di ingresso [kW]			Corrente totale [A]			Fattore di potenza [%]
		Ambiente A	Ambiente B	Ambiente C	Ambiente D	Minimo	Nominale	Massimo	Minimo	Nominale	Massimo	Minimo	Nominale	Massimo	
	1.5+1.5+2.0+3.5	1,41	1,41	1,88	3,29	2,46	8,00	8,34	0,52	2,03	2,17	2,36	9,40	10,00	95
	1.5+1.5+2.0+4.2	1,30	1,30	1,74	3,65	2,54	8,00	8,70	0,55	2,03	2,35	2,53	9,40	10,90	95
	1.5+1.5+2.0+5.0	1,20	1,20	1,60	4,00	2,65	8,00	9,05	0,55	1,99	2,48	2,53	9,10	11,40	95
	1.5+1.5+2.0+6.0	1,09	1,09	1,45	4,36	2,79	8,00	9,41	0,59	1,98	2,67	2,69	9,10	12,30	95
	1.5+1.5+2.0+7.1	0,99	0,99	1,32	4,69	2,94	8,00	9,64	0,63	1,98	2,80	2,86	9,10	12,90	95
	1.5+1.5+2.5+2.5	1,39	1,39	2,31	2,31	2,39	7,40	8,07	0,52	1,77	2,06	2,36	8,20	9,50	95
	1.5+1.5+2.5+3.5	1,33	1,33	2,22	3,11	2,52	8,00	8,58	0,55	2,03	2,29	2,53	9,30	10,60	95
	1.5+1.5+2.5+4.2	1,24	1,24	2,06	3,46	2,61	8,00	8,93	0,55	2,03	2,47	2,53	9,30	11,40	95
	1.5+1.5+2.5+5.0	1,14	1,14	1,90	3,81	2,72	8,00	9,17	0,59	1,98	2,55	2,69	9,10	11,70	95
	1.5+1.5+2.5+6.0	1,04	1,04	1,74	4,17	2,86	8,00	9,53	0,59	1,98	2,74	2,69	9,10	12,60	95
	1.5+1.5+2.5+7.1	0,95	0,95	1,59	4,51	3,01	8,00	9,75	0,63	1,98	2,87	2,86	9,10	13,20	95
	1.5+1.5+3.5+3.5	1,20	1,20	2,80	2,80	2,65	8,00	9,07	0,55	2,00	2,54	2,53	9,20	11,70	95
	1.5+1.5+3.5+4.2	1,12	1,12	2,62	3,14	2,75	8,00	9,30	0,59	2,00	2,66	2,69	9,20	12,30	95
	1.5+1.5+3.5+5.0	1,04	1,04	2,43	3,48	2,86	8,00	9,54	0,59	1,98	2,74	2,69	9,10	12,60	95
	1.5+1.5+3.5+6.0	0,96	0,96	2,24	3,84	3,00	8,00	9,67	0,63	1,95	2,81	2,86	9,00	12,90	95
	1.5+1.5+3.5+7.1	0,88	0,88	2,06	4,18	3,15	8,00	9,78	0,66	1,95	2,87	3,03	9,00	13,20	95
	1.5+1.5+4.2+4.2	1,05	1,05	2,95	2,95	2,84	8,00	9,52	0,59	2,00	2,79	2,69	9,20	12,90	95
	1.5+1.5+4.2+5.0	0,98	0,98	2,75	3,28	2,95	8,00	9,65	0,63	1,98	2,81	2,86	9,10	12,90	95
	1.5+1.5+4.2+6.0	0,91	0,91	2,55	3,64	3,09	8,00	9,78	0,63	1,95	2,87	2,86	9,00	13,20	95
	1.5+1.5+4.2+7.1	0,84	0,84	2,35	3,97	3,38	8,00	9,79	0,57	1,95	2,87	2,70	9,00	13,20	95
	1.5+1.5+5.0+5.0	0,92	0,92	3,08	3,08	3,06	8,00	9,77	0,63	1,94	2,82	2,86	8,90	13,00	95
	1.5+1.5+5.0+6.0	0,86	0,86	2,86	3,43	3,20	8,00	9,78	0,66	1,93	2,82	3,03	8,90	13,00	95
	1.5+2.0+2.0+2.0	1,48	1,97	1,97	1,97	2,32	7,40	7,81	0,52	1,77	1,94	2,36	8,20	9,00	95
	1.5+2.0+2.0+2.5	1,39	1,85	1,85	2,31	2,39	7,40	8,07	0,52	1,77	2,06	2,36	8,20	9,50	95
	1.5+2.0+2.0+3.5	1,33	1,78	1,78	3,11	2,52	8,00	8,57	0,55	2,03	2,29	2,53	9,40	10,60	95
	1.5+2.0+2.0+4.2	1,24	1,65	1,65	3,46	2,61	8,00	8,92	0,55	2,03	2,47	2,53	9,40	11,40	95
	1.5+2.0+2.0+5.0	1,14	1,52	1,52	3,81	2,72	8,00	9,17	0,59	1,99	2,54	2,69	9,10	11,70	95
	1.5+2.0+2.0+6.0	1,04	1,39	1,39	4,17	2,86	8,00	9,52	0,59	1,98	2,74	2,69	9,10	12,60	95
	1.5+2.0+2.0+7.1	0,95	1,27	1,27	4,51	3,01	8,00	9,74	0,63	1,98	2,87	2,86	9,10	13,20	95
	1.5+2.0+2.5+2.5	1,41	1,88	2,35	2,35	2,46	8,00	8,32	0,52	2,04	2,17	2,36	9,40	10,00	95
	1.5+2.0+2.5+3.5	1,26	1,68	2,11	2,95	2,58	8,00	8,81	0,55	2,03	2,41	2,53	9,30	11,10	95
	1.5+2.0+2.5+4.2	1,18	1,57	1,96	3,29	2,68	8,00	9,15	0,59	2,03	2,60	2,69	9,30	11,90	95
	1.5+2.0+2.5+5.0	1,09	1,45	1,82	3,64	2,79	8,00	9,40	0,59	1,98	2,67	2,69	9,10	12,30	95
	1.5+2.0+2.5+6.0	1,00	1,33	1,67	4,00	2,93	8,00	9,64	0,63	1,98	2,80	2,86	9,10	12,90	95
	1.5+2.0+2.5+7.1	0,92	1,22	1,53	4,34	3,08	8,00	9,75	0,63	1,98	2,87	2,86	9,10	13,20	95
	1.5+2.0+3.5+3.5	1,14	1,52	2,67	2,67	2,72	8,00	9,18	0,59	2,00	2,60	2,69	9,20	12,00	95
	1.5+2.0+3.5+4.2	1,07	1,43	2,50	3,00	2,82	8,00	9,40	0,59	2,00	2,73	2,69	9,20	12,50	95
	1.5+2.0+3.5+5.0	1,00	1,33	2,33	3,33	2,93	8,00	9,64	0,63	1,98	2,81	2,86	9,10	12,90	95
	1.5+2.0+3.5+6.0	0,92	1,23	2,15	3,69	3,06	8,00	9,77	0,63	1,95	2,87	2,86	9,00	13,20	95
	1.5+2.0+3.5+7.1	0,85	1,13	1,99	4,03	3,38	8,00	9,78	0,57	1,95	2,87	2,70	9,00	13,20	95
	1.5+2.0+4.2+4.2	1,01	1,34	2,82	2,82	2,91	8,00	9,57	0,62	2,00	2,85	2,82	9,20	13,02	95
	1.5+2.0+4.2+5.0	0,94	1,26	2,65	3,15	3,02	8,00	9,71	0,63	1,98	2,86	2,86	9,10	13,08	95
	1.5+2.0+4.2+6.0	0,88	1,17	2,45	3,50	3,16	8,00	9,78	0,66	1,95	2,87	3,03	9,00	13,20	95
	1.5+2.0+5.0+5.0	0,89	1,19	2,96	2,96	3,13	8,00	9,77	0,65	1,94	2,82	2,99	8,90	13,00	95
	1.5+2.0+5.0+6.0	0,83	1,10	2,76	3,31	3,40	8,00	9,78	0,57	1,93	2,82	2,70	8,90	13,00	95
	1.5+2.5+2.5+2.5	1,33	2,22	2,22	2,22	2,52	8,00	8,56	0,55	2,04	2,29	2,53	9,40	10,60	95
	1.5+2.5+2.5+3.5	1,20	2,00	2,00	2,80	2,65	8,00	9,05	0,55	2,03	2,54	2,53	9,30	11,70	95
	1.5+2.5+2.5+4.2	1,12	1,87	1,87	3,14	2,75	8,00	9,27	0,59	2,03	2,66	2,69	9,30	12,30	95
	1.5+2.5+2.5+5.0	1,04	1,74	1,74	3,48	2,86	8,00	9,52	0,59	1,98	2,74	2,69	9,10	12,60	95
	1.5+2.5+2.5+6.0	0,96	1,60	1,60	3,84	3,00	8,00	9,65	0,63	1,98	2,81	2,86	9,10	12,90	95
4MXM80M2V1B	1.5+2.5+2.5+7.1	0,88	1,47	1,47	4,18	3,15	8,00	9,76	0,66	1,98	2,87	3,03	9,10	13,20	95
4MXM80N2V1B	1.5+2.5+3.5+3.5	1,09	1,82	2,55	2,55	2,79	8,00	9,35	0,59	2,00	2,71	2,69	9,20	12,42	95
4MXM80N2V1B9	1.5+2.5+3.5+4.2	1,03	1,71	2,39	2,87	2,89	8,00	9,47	0,62	2,00	2,78	2,82	9,20	12,72	95
4MXM80A2V1B	1.5+2.5+3.5+5.0	0,96	1,60	2,24	3,20	3,00	8,00	9,65	0,63	1,98	2,81	2,86	9,10	12,90	95
4MXM80A2V1B9	1.5+2.5+3.5+6.0	0,89	1,48	2,07	3,56	3,13	8,00	9,78	0,66	1,95	2,87	3,03	9,00	13,20	95
	1.5+2.5+4.2+4.2	0,97	1,61	2,71	2,71	2,98	8,00	9,58	0,62	2,00	2,85	2,82	9,20	13,03	95
	1.5+2.5+4.2+5.0	0,91	1,52	2,55	3,03	3,09	8,00	9,72	0,65	1,98	2,86	2,99	9,10	13,08	95
	1.5+2.5+4.2+6.0	0,85	1,41	2,37	3,38	3,38	8,00	9,79	0,57	1,95	2,87	2,70	9,00	13,20	95
	1.5+2.5+5.0+5.0	0,86	1,43	2,86	2,86	3,20	8,00	9,49	0,65	1,94	2,74	2,99	8,90	12,52	95
	1.5+3.5+3.5+3.5	1,00	2,33	2,33	2,33	2,93	8,00	9,49	0,62	1,99	2,82	2,82	9,20	12,89	95
	1.5+3.5+3.5+4.2	0,94	2,20	2,20	2,65	3,02	8,00	9,50	0,62	1,99	2,85	2,82	9,20	13,05	95
	1.5+3.5+3.5+5.0	0,89	2,07	2,07	2,96	3,13	8,00	9,74	0,65	1,95	2,86	2,99	9,00	13,09	95
	1.5+3.5+3.5+6.0	0,83	1,93	1,93	3,31	3,39	8,00	9,81	0,57	1,95	2,88	2,70	9,00	13,20	95
	1.5+3.5+4.2+4.2	0,90	2,09	2,51	2,51	3,12	8,00	9,51	0,65	1,99	2,85	2,99	9,20	13,06	95
	1.5+3.5+4.2+5.0	0,85	1,97	2,37	2,82	3,38	8,00	9,75	0,57	1,95	2,86	2,70	9,00	13,09	95
	1.5+4.2+4.2+4.2	0,85	2,38	2,38	2,38	3,36	8,00	9,52	0,57	1,99	2,85	2,70	9,20	13,06	95
	2.0+2.0+2.0+2.0	1,85	1,85	1,85	1,85	2,39	7,40	8,10	0,52	1,77	2,09	2,36	8,20	9,57	95
	2.0+2.0+2.0+2.5	1,88	1,88	1,88	2,35	2,46	8,00	8,42	0,52	2,04	2,23	2,36	9,40	10,30	95
	2.0+2.0+2.0+3.5	1,68	1,68	1,68	2,95	2,58	8,00	8,80	0,55	2,03	2,41	2,53	9,40	11,10	95
	2.0+2.0+2.0+4.2	1,57	1,57	1,57	3,29	2,68	8,00	9,14	0,59	2,03	2,60	2,69	9,40	11,90	95
	2.0+2.0+2.0+5.0	1,45	1,45	1,45	3,64	2,79	8,00	9,39	0,59	1,99	2,67	2,69	9,10	12,30	95
	2.0+2.0+2.0+6.0	1,33	1,33	1,33	4,00	2,93	8,00	9,63	0,63	1,98	2,80	2,86	9,10	12,90	95
	2.0+2.0+2.0+7.1	1,22	1,22	1,22	4,34	3,08	8,00	9,74	0,63	1,98	2,87	2,86	9,10	13,20	95

4D139814B

4 Tabella delle combinazioni

4 - 1 Tabella delle combinazioni

4MXM80A9

Raffreddamento 230V 50Hz

Unità esterna	Unità interna	Capacità di raffreddamento [kW]				Capacità totale [kW]			Potenza di ingresso [kW]			Corrente totale [A]			Fattore di potenza [%]
		Ambiente A	Ambiente B	Ambiente C	Ambiente D	Minimo	Nominale	Massimo	Minimo	Nominale	Massimo	Minimo	Nominale	Massimo	
	2.0+2.0+2.5+2.5	1,73	1,73	2,17	2,17	2,52	7,80	8,67	0,55	1,94	2,35	2,53	8,90	10,80	95
	2.0+2.0+2.5+3.5	1,60	1,60	2,00	2,80	2,65	8,00	9,04	0,55	2,03	2,54	2,53	9,30	11,70	95
	2.0+2.0+2.5+4.2	1,50	1,50	1,87	3,14	2,75	8,00	9,26	0,59	2,03	2,66	2,69	9,30	12,30	95
	2.0+2.0+2.5+5.0	1,39	1,39	1,74	3,48	2,86	8,00	9,51	0,59	1,98	2,74	2,69	9,10	12,60	95
	2.0+2.0+2.5+6.0	1,28	1,28	1,60	3,84	3,00	8,00	9,74	0,63	1,98	2,87	2,86	9,10	13,20	95
	2.0+2.0+2.5+7.1	1,18	1,18	1,47	4,18	3,15	8,00	9,86	0,66	1,98	2,94	3,03	9,10	13,50	95
	2.0+2.0+3.5+3.5	1,45	1,45	2,55	2,55	2,79	8,00	9,18	0,59	2,00	2,60	2,69	9,20	12,00	95
	2.0+2.0+3.5+4.2	1,37	1,37	2,39	2,87	2,89	8,00	9,51	0,62	2,00	2,79	2,82	9,20	12,90	95
	2.0+2.0+3.5+5.0	1,28	1,28	2,24	3,20	3,00	8,00	9,70	0,63	1,98	2,86	2,86	9,10	13,08	95
	2.0+2.0+3.5+6.0	1,19	1,19	2,07	3,56	3,13	8,00	9,77	0,66	1,95	2,87	3,03	9,00	13,20	95
	2.0+2.0+4.2+4.2	1,29	1,29	2,71	2,71	2,98	8,00	9,57	0,62	2,00	2,88	2,82	9,20	13,19	95
	2.0+2.0+4.2+5.0	1,21	1,21	2,55	3,03	3,09	8,00	9,71	0,65	1,98	2,86	2,99	9,10	13,08	95
	2.0+2.0+4.2+6.0	1,13	1,13	2,37	3,38	3,38	8,00	9,88	0,57	1,95	2,94	2,70	9,00	13,60	95
	2.0+2.0+5.0+5.0	1,14	1,14	2,86	2,86	3,20	8,00	9,87	0,65	1,94	2,88	2,99	8,90	13,30	95
	2.0+2.5+2.5+2.5	1,68	2,11	2,11	2,11	2,58	8,00	8,90	0,55	2,04	2,47	2,53	9,40	11,40	95
	2.0+2.5+2.5+3.5	1,52	1,90	1,90	2,67	2,72	8,00	9,27	0,59	2,03	2,66	2,69	9,30	12,30	95
	2.0+2.5+2.5+4.2	1,43	1,79	1,79	3,00	2,82	8,00	9,49	0,59	2,03	2,79	2,69	9,30	12,90	95
	2.0+2.5+2.5+5.0	1,33	1,67	1,67	3,33	2,93	8,00	9,62	0,63	1,98	2,80	2,86	9,10	12,90	95
	2.0+2.5+2.5+6.0	1,23	1,54	1,54	3,69	3,06	8,00	9,75	0,63	1,98	2,87	2,86	9,10	13,20	95
	2.0+2.5+2.5+7.1	1,13	1,42	1,42	4,03	3,38	8,00	9,87	0,57	1,98	2,94	2,70	9,10	13,50	95
	2.0+2.5+3.5+3.5	1,39	1,74	2,43	2,43	2,86	8,00	9,41	0,62	2,00	2,73	2,82	9,20	12,50	95
	2.0+2.5+3.5+4.2	1,31	1,64	2,30	2,75	2,95	8,00	9,47	0,62	2,00	2,85	2,82	9,20	13,04	95
	2.0+2.5+3.5+5.0	1,23	1,54	2,15	3,08	3,06	8,00	9,71	0,65	1,98	2,86	2,99	9,10	13,08	95
	2.0+2.5+3.5+6.0	1,14	1,43	2,00	3,43	3,20	8,00	9,89	0,66	1,95	2,94	3,03	9,00	13,60	95
	2.0+2.5+4.2+4.2	1,24	1,55	2,60	2,60	3,05	8,00	9,58	0,65	2,00	2,88	2,99	9,20	13,19	95
	2.0+2.5+4.2+5.0	1,17	1,46	2,45	2,92	3,16	8,00	9,72	0,65	1,98	2,89	2,99	9,10	13,24	95
	2.0+2.5+5.0+5.0	1,10	1,38	2,76	2,76	3,40	8,00	9,88	0,57	1,94	2,88	2,70	8,90	13,30	95
	2.0+3.5+3.5+3.5	1,28	2,24	2,24	2,24	3,00	8,00	9,44	0,62	1,99	2,73	2,82	9,20	12,60	95
	2.0+3.5+3.5+4.2	1,21	2,12	2,12	2,55	3,09	8,00	9,50	0,65	1,99	2,85	2,99	9,20	13,05	95
	2.0+3.5+3.5+5.0	1,14	2,00	2,00	2,86	3,20	8,00	9,74	0,65	1,95	2,90	2,99	9,00	13,25	95
	2.0+3.5+4.2+4.2	1,15	2,01	2,42	2,42	3,36	8,00	9,51	0,57	1,99	2,89	2,70	9,20	13,22	95
4MXM80M2V1B	2.5+2.5+2.5+2.5	2,00	2,00	2,00	2,00	2,65	8,00	9,03	0,55	2,03	2,53	2,53	9,40	11,70	95
4MXM80N2V1B9	2.5+2.5+2.5+3.5	1,82	1,82	1,82	2,55	2,79	8,00	9,33	0,59	2,03	2,65	2,69	9,30	12,11	95
4MXM80A2V1B	2.5+2.5+2.5+4.2	1,71	1,71	1,71	2,87	2,89	8,00	9,55	0,62	2,00	2,84	2,82	9,20	13,02	95
4MXM80A2V1B9	2.5+2.5+2.5+5.0	1,60	1,60	1,60	3,20	3,00	8,00	9,69	0,63	1,98	2,86	2,86	9,10	13,07	95
	2.5+2.5+2.5+6.0	1,48	1,48	1,48	3,56	3,13	8,00	9,87	0,66	1,98	2,94	3,03	9,10	13,50	95
	2.5+2.5+3.5+3.5	1,67	1,67	2,33	2,33	2,93	8,00	9,31	0,62	2,00	2,67	2,82	9,20	12,30	95
	2.5+2.5+3.5+4.2	1,57	1,57	2,20	2,65	3,02	8,00	9,48	0,62	2,00	2,85	2,82	9,20	13,04	95
	2.5+2.5+3.5+5.0	1,48	1,48	2,07	2,96	3,13	8,00	9,72	0,65	1,95	2,89	2,99	9,00	13,25	95
	2.5+2.5+3.5+6.0	1,38	1,38	1,93	3,31	3,38	8,00	9,90	0,57	1,95	2,94	2,70	9,00	13,60	95
	2.5+2.5+4.2+4.2	1,49	1,49	2,51	2,51	3,12	8,00	9,49	0,65	2,00	2,89	2,99	9,20	13,21	95
	2.5+2.5+4.2+5.0	1,41	1,41	2,37	2,82	3,38	8,00	9,73	0,57	1,95	2,89	2,70	9,00	13,25	95
	2.5+3.5+3.5+3.5	1,54	2,15	2,15	2,15	3,06	8,00	9,50	0,65	1,99	2,78	2,99	9,20	12,74	95
	2.5+3.5+3.5+4.2	1,46	2,04	2,04	2,45	3,16	8,00	9,51	0,65	1,99	2,89	2,99	9,20	13,22	95
	2.5+3.5+3.5+5.0	1,38	1,93	1,93	2,76	3,38	8,00	9,75	0,57	1,95	2,86	2,70	9,00	13,09	95
	2.5+3.5+4.2+4.2	1,39	1,94	2,33	2,33	3,36	8,00	9,52	0,57	1,99	2,89	2,70	9,20	13,22	95
	3.5+3.5+3.5+3.5	2,00	2,00	2,00	2,00	3,36	8,00	9,54	0,57	1,99	2,85	2,70	9,10	13,07	95

Note

- La capacità totale di ciascuna unità interna connessa può arrivare fino a 14.5kW.
- I valori riportati nel presente documento si riferiscono alla connessione con i seguenti tipi di unità interne:
 Classe 1.5, 2.0, 2.5, 3.5, 4.2, 5.0, 6.0, 7.1 kW
 Serie CTXA-AS, CTXA-AT, CTXA-AW, CTXA-BB, CTXA-BS, CTXA-BT, CTXM-M, CTXM-N, CTXM-R, FTXA-AS, FTXA-AT, FTXA-AW, FTXA-BB, FTXA-BS, FTXA-BT, FTXM-M, FTXM-N, FTXM-R, FTXJ-AB, FTXJ-AS, FTXJ-AW montata a parete
- Condizioni della capacità di raffreddamento
 Temperatura interna 27°C DB / 19°C WB
 Temperatura esterna 35°C DB
- Per ulteriori informazioni sulla connessione del generatore dell'ACS per Multi e del sistema ibrido per Multi, vedere 3D106169.

4D139814B

4 Tabella delle combinazioni

4 - 1 Tabella delle combinazioni

4MXM80A9

Riscaldamento 230V 50Hz

Unità esterna	Unità interna	Capacità di riscaldamento [kW]				Capacità totale [kW]			Potenza di ingresso [kW]			Corrente totale [A]			Fattore di potenza [%]
		Ambiente A	Ambiente B	Ambiente C	Ambiente D	Minimo	Nominale	Massimo	Minimo	Nominale	Massimo	Minimo	Nominale	Massimo	
	1.5	2,70	-	-	-	1,25	2,70	4,12	0,29	0,47	0,85	1,33	2,14	4,00	95
	2.0	3,00	-	-	-	1,28	3,00	4,27	0,30	0,52	0,90	1,38	2,38	4,20	95
	2.5	3,40	-	-	-	1,33	3,40	4,86	0,32	0,63	1,09	1,46	2,90	5,10	95
	3.5	4,31	-	-	-	1,45	4,31	5,31	0,33	0,94	1,27	1,51	4,40	5,83	95
	4.2	5,18	-	-	-	1,49	5,18	6,16	0,34	1,23	1,58	1,55	5,70	7,25	95
	5.0	6,15	-	-	-	1,86	6,15	7,51	0,43	1,52	2,04	1,95	7,00	9,40	95
	6.0	7,38	-	-	-	2,15	7,38	9,03	0,53	2,04	2,81	2,44	9,40	12,90	95
	7.1	8,74	-	-	-	2,45	8,74	9,39	0,57	2,69	3,00	2,62	12,40	13,80	95
	1.5+1.5	1,85	1,85	-	-	1,45	3,70	7,43	0,41	0,69	1,89	1,89	3,20	8,66	95
	1.5+2.0	1,84	2,46	-	-	1,51	4,30	7,85	0,41	0,85	2,06	1,89	3,90	9,42	95
	1.5+2.5	1,84	3,06	-	-	1,65	4,90	7,99	0,45	1,02	2,11	2,06	4,70	9,65	95
	1.5+3.5	1,83	4,27	-	-	1,94	6,10	8,61	0,52	1,40	2,37	2,37	6,40	10,90	95
	1.5+4.2	1,84	5,16	-	-	2,14	7,00	8,94	0,55	1,71	2,48	2,54	7,90	11,36	95
	1.5+5.0	1,85	6,15	-	-	2,38	8,00	10,44	0,50	1,98	3,02	2,28	9,10	13,82	95
	1.5+6.0	1,80	7,20	-	-	2,68	9,00	10,63	0,44	2,38	3,09	2,10	10,90	14,20	95
	1.5+7.1	1,67	7,93	-	-	3,01	9,60	10,71	0,50	2,62	3,12	2,40	12,00	14,26	95
	2.0+2.0	2,45	2,45	-	-	1,65	4,90	7,99	0,32	1,02	2,11	1,46	4,70	9,65	95
	2.0+2.5	2,44	3,06	-	-	1,80	5,50	8,22	0,35	1,20	2,18	1,59	5,50	10,10	95
	2.0+3.5	2,44	4,26	-	-	2,09	6,70	8,74	0,40	1,60	2,42	1,85	7,40	11,20	95
	2.0+4.2	2,45	5,15	-	-	2,28	7,60	9,07	0,44	1,93	2,53	2,02	8,90	11,59	95
	2.0+5.0	2,43	6,07	-	-	2,68	8,50	10,63	0,44	2,16	3,09	2,10	9,90	14,20	95
	2.0+6.0	2,33	6,98	-	-	2,84	9,30	10,83	0,47	2,50	3,19	2,20	11,50	14,59	95
	2.0+7.1	2,11	7,49	-	-	3,17	9,60	10,97	0,54	2,61	3,23	2,50	12,00	14,80	95
	2.5+2.5	3,05	3,05	-	-	1,94	6,10	8,53	0,39	1,39	2,33	1,76	6,40	10,66	95
	2.5+3.5	3,04	4,26	-	-	2,23	7,30	9,13	0,52	1,84	2,60	2,37	8,50	12,00	95
	2.5+4.2	3,06	5,14	-	-	2,44	8,20	9,41	0,54	2,16	2,67	2,45	9,90	12,30	95
	2.5+5.0	3,00	6,00	-	-	2,68	9,00	10,70	0,44	2,37	3,12	2,10	10,90	14,30	95
	2.5+6.0	2,82	6,78	-	-	3,00	9,60	10,97	0,50	2,61	3,24	2,40	12,00	14,83	95
	2.5+7.1	2,50	7,10	-	-	3,33	9,60	11,01	0,57	2,60	3,20	2,70	11,90	14,65	95
	3.5+3.5	4,25	4,25	-	-	2,52	8,50	9,56	0,55	2,37	2,84	2,54	10,90	12,99	95
	3.5+4.2	4,09	4,91	-	-	2,72	9,00	10,22	0,45	2,53	3,11	2,20	11,60	14,23	95
	3.5+5.0	3,91	5,59	-	-	3,01	9,50	10,96	0,50	2,60	3,26	2,40	12,00	14,90	95
	3.5+6.0	3,54	6,06	-	-	3,33	9,60	11,14	0,57	2,61	3,32	2,70	12,00	15,30	95
	3.5+7.1	3,17	6,43	-	-	3,65	9,60	11,15	0,64	2,60	3,30	3,00	11,90	15,20	95
	4.2+4.2	4,75	4,75	-	-	3,03	9,50	10,01	0,51	2,63	2,91	2,40	12,10	13,31	95
	4.2+5.0	4,38	5,22	-	-	3,16	9,60	11,00	0,53	2,57	3,19	2,50	11,80	14,59	95
	4.2+6.0	3,95	5,65	-	-	3,48	9,60	11,06	0,60	2,55	3,19	2,80	11,70	14,60	95
	4.2+7.1	3,57	6,03	-	-	3,80	9,60	11,07	0,66	2,54	3,17	3,10	11,70	14,60	95
4MXM80M2V1B	5.0+5.0	4,80	4,80	-	-	3,45	9,60	11,10	0,58	2,42	3,02	2,70	11,10	13,82	95
4MXM80N2V1B	5.0+6.0	4,36	5,24	-	-	3,77	9,60	11,15	0,64	2,41	3,02	3,00	11,10	13,90	95
4MXM80N2V1B9	5.0+7.1	3,97	5,63	-	-	3,93	9,60	11,16	0,67	2,40	3,00	3,20	11,00	13,80	95
4MXM80A2V1B	6.0+6.0	4,80	4,80	-	-	3,93	9,60	11,10	0,67	2,40	2,99	3,20	11,00	13,67	95
4MXM80A2V1B9	6.0+7.1	4,40	5,20	-	-	4,25	9,60	11,17	0,74	2,38	2,99	3,40	11,00	13,70	95
	7.1+7.1	4,80	4,80	-	-	4,56	9,60	11,25	0,80	2,37	3,02	3,80	10,90	13,80	95
	1.5+1.5+1.5	1,83	1,83	1,83	-	1,80	5,50	10,00	0,40	1,08	2,60	1,85	5,00	11,92	95
	1.5+1.5+2.0	1,83	1,83	2,44	-	1,94	6,10	10,14	0,41	1,24	2,65	1,89	5,70	12,14	95
	1.5+1.5+2.5	1,83	1,83	3,05	-	2,09	6,70	10,21	0,43	1,41	2,66	1,98	6,50	12,30	95
	1.5+1.5+3.5	1,85	1,85	4,31	-	2,38	8,00	10,34	0,47	1,84	2,72	2,15	8,50	12,50	95
	1.5+1.5+4.2	1,81	1,81	5,08	-	2,63	8,70	10,37	0,43	2,05	2,67	2,00	9,40	12,30	95
	1.5+1.5+5.0	1,74	1,74	5,81	-	2,94	9,30	10,49	0,47	2,16	2,58	2,20	9,90	11,79	95
	1.5+1.5+6.0	1,58	1,58	6,33	-	3,10	9,50	11,17	0,50	2,24	2,84	2,40	10,30	13,01	95
	1.5+1.5+7.1	1,43	1,43	6,75	-	3,42	9,60	11,17	0,56	2,25	2,83	2,60	10,30	12,95	95
	1.5+2.0+2.0	1,83	2,44	2,44	-	2,09	6,70	10,27	0,43	1,41	2,70	1,98	6,50	12,36	95
	1.5+2.0+2.5	1,83	2,43	3,04	-	2,23	7,30	10,41	0,45	1,61	2,75	2,06	7,40	12,59	95
	1.5+2.0+3.5	1,82	2,43	4,25	-	2,64	8,50	10,54	0,43	2,02	2,81	2,00	9,30	12,86	95
	1.5+2.0+4.2	1,75	2,34	4,91	-	2,80	9,00	10,58	0,46	2,16	2,73	2,20	9,90	12,51	95
	1.5+2.0+5.0	1,69	2,26	5,65	-	3,10	9,60	10,90	0,50	2,28	2,73	2,40	10,50	12,51	95
	1.5+2.0+6.0	1,52	2,02	6,06	-	3,26	9,60	11,17	0,53	2,25	2,83	2,50	10,40	12,97	95
	1.5+2.0+7.1	1,36	1,81	6,43	-	3,58	9,60	11,18	0,59	2,24	2,82	2,80	10,30	12,91	95
	1.5+2.5+2.5	1,85	3,08	3,08	-	2,38	8,00	10,55	0,47	1,82	2,80	2,15	8,40	12,81	95
	1.5+2.5+3.5	1,80	3,00	4,20	-	2,81	9,00	10,61	0,46	2,19	2,82	2,20	10,10	13,00	95
	1.5+2.5+4.2	1,76	2,93	4,92	-	2,96	9,60	10,64	0,48	2,39	2,76	2,30	11,00	12,70	95
	1.5+2.5+5.0	1,60	2,67	5,33	-	3,10	9,60	11,04	0,50	2,25	2,78	2,40	10,40	12,72	95
	1.5+2.5+6.0	1,44	2,40	5,76	-	3,42	9,60	11,18	0,56	2,24	2,82	2,60	10,30	12,93	95
	1.5+2.5+7.1	1,30	2,16	6,14	-	3,74	9,60	11,18	0,62	2,23	2,81	2,90	10,30	12,87	95
	1.5+3.5+3.5	1,69	3,95	3,95	-	2,97	9,60	10,68	0,49	2,44	2,86	2,30	11,20	13,08	95
	1.5+3.5+4.2	1,57	3,65	4,38	-	3,28	9,60	10,84	0,54	2,39	2,86	2,60	11,00	13,10	95
	1.5+3.5+5.0	1,44	3,36	4,80	-	3,42	9,60	10,97	0,56	2,25	2,74	2,70	10,40	12,60	95
	1.5+3.5+6.0	1,31	3,05	5,24	-	3,74	9,60	11,18	0,62	2,24	2,82	2,90	10,30	12,93	95
	1.5+3.5+7.1	1,19	2,78	5,63	-	4,06	9,60	11,18	0,68	2,23	2,81	3,20	10,30	12,87	95
	1.5+4.2+4.2	1,45	4,07	4,07	-	3,44	9,60	10,80	0,57	2,35	2,77	2,70	10,80	12,70	95
	1.5+4.2+5.0	1,35	3,77	4,49	-	3,57	9,60	11,05	0,59	2,22	2,73	2,80	10,20	12,51	95
	1.5+4.2+6.0	1,23	3,45	4,92	-	3,89	9,60	11,26	0,64	2,21	2,79	3,00	10,10	12,90	95
	1.5+4.2+7.1	1,13	3,15	5,33	-	4,21	9,60	11,26	0,70	2,20	2,78	3,30	10,10	12,80	95
	1.5+5.0+5.0	1,25	4,17	4,17	-	3,88	9,60	11,15	0,63	2,13	2,64	3,00	9,80	12,10	95
	1.5+5.0+6.0	1,15	3,84	4,61	-	4,20	9,60	11,29	0,69	2,12	2,68	3,20	9,70	12,30	95
	1.5+5.0+7.1	1,06	3,53	5,01	-	4,35	9,60	11,43	0,72	2,11	2,72	3,30	9,70	12,50	95
	1.5+6.0+6.0	1,07	4,27	4,27	-	4,35	9,60	11,56	0,72	2,11	2,77	3,30	9,70	12,80	95
	2.0+2.0+2.0	2,50	2,50	2,50	-	2,23	7,50	10,48	0,45	1,67	2,77	2,06	7,70	12,70	95
	2.0+2.0+2.5	2,46	2,46	3,08	-	2,38	8,00	10,55	0,47	1,83	2,80	2,15	8,40	12,81	95
	2.0+2.0+3.5	2,40	2,40	4,20	-	2,81	9,00	10,68	0,46	2,19	2,86	2,20	10,10	13,08	95
	2.0+2.0+4.2	2,29	2,29	4,81	-	2,96	9,40	10,71	0,48	2,30	2,80	2,30	10,60	12,83	95
	2.0+2.0+5.0	2,13	2,13	5,33	-	3,10	9,60	10,90	0,50	2,25	2,72	2,40	10,40	12,47	95</

4 Tabella delle combinazioni

4 - 1 Tabella delle combinazioni

4MXM80A9

Riscaldamento 230V 50Hz

Unità esterna	Unità interna	Capacità di riscaldamento [kW]				Capacità totale [kW]			Potenza di ingresso [kW]			Corrente totale [A]			Fattore di potenza [%]
		Ambiente A	Ambiente B	Ambiente C	Ambiente D	Minimo	Nominale	Massimo	Minimo	Nominale	Massimo	Minimo	Nominale	Massimo	
4MXM80M2V18 4MXM80N2V18 4MXM80N2V18B 4MXM80A2V18 4MXM80A2V18B	2.0+3.5+4.2	1,98	3,46	4,16	-	3,28	9,60	10,85	0,54	2,38	2,83	2,60	11,00	12,95	95
	2.0+3.5+5.0	1,83	3,20	4,57	-	3,58	9,60	11,24	0,59	2,25	2,84	2,80	10,30	13,10	95
	2.0+3.5+6.0	1,67	2,92	5,01	-	3,90	9,60	11,24	0,65	2,24	2,83	3,00	10,30	13,00	95
	2.0+3.5+7.1	1,52	2,67	5,41	-	4,22	9,60	11,25	0,71	2,23	2,82	3,30	10,20	13,00	95
	2.0+4.2+4.2	1,85	3,88	3,88	-	3,60	9,60	10,80	0,60	2,34	2,76	2,80	10,70	12,70	95
	2.0+4.2+5.0	1,71	3,60	4,29	-	3,73	9,60	10,99	0,61	2,21	2,69	2,90	10,20	12,40	95
	2.0+4.2+6.0	1,57	3,30	4,72	-	4,05	9,60	11,26	0,67	2,20	2,78	3,20	10,10	12,80	95
	2.0+4.2+7.1	1,44	3,03	5,12	-	4,37	9,60	11,26	0,74	2,19	2,77	3,40	10,10	12,80	95
	2.0+5.0+5.0	1,60	4,00	4,00	-	4,04	9,60	11,09	0,66	2,12	2,61	3,10	9,70	11,96	95
	2.0+5.0+6.0	1,48	3,69	4,43	-	4,19	9,60	11,29	0,69	2,11	2,67	3,20	9,70	12,30	95
	2.0+5.0+7.1	1,36	3,40	4,83	-	4,51	9,60	11,37	0,75	2,10	2,70	3,50	9,70	12,35	95
	2.0+6.0+6.0	1,37	4,11	4,11	-	4,51	9,60	11,50	0,75	2,11	2,75	3,50	9,70	12,60	95
	2.5+2.5+2.5	3,20	3,20	3,20	-	2,80	9,60	10,69	0,46	2,42	2,84	2,20	11,10	12,98	95
	2.5+2.5+3.5	2,82	2,82	3,95	-	2,97	9,60	10,96	0,49	2,42	2,96	2,30	11,10	13,53	95
	2.5+2.5+4.2	2,61	2,61	4,38	-	3,28	9,60	11,04	0,54	2,37	2,92	2,60	10,90	13,40	95
	2.5+2.5+5.0	2,40	2,40	4,80	-	3,42	9,60	11,11	0,56	2,24	2,78	2,60	10,30	12,80	95
	2.5+2.5+6.0	2,18	2,18	5,24	-	3,74	9,60	11,24	0,62	2,23	2,82	2,90	10,30	13,00	95
	2.5+2.5+7.1	1,98	1,98	5,63	-	4,06	9,60	11,25	0,68	2,22	2,81	3,20	10,20	12,90	95
	2.5+3.5+3.5	2,53	3,54	3,54	-	3,29	9,60	11,15	0,55	2,42	3,03	2,60	11,10	14,00	95
	2.5+3.5+4.2	2,35	3,29	3,95	-	3,44	9,60	11,19	0,57	2,37	2,95	2,70	10,90	13,52	95
	2.5+3.5+5.0	2,18	3,05	4,36	-	3,74	9,60	11,21	0,62	2,24	2,80	2,90	10,30	12,83	95
	2.5+3.5+6.0	2,00	2,80	4,80	-	3,90	9,60	11,24	0,65	2,23	2,82	3,00	10,30	13,00	95
	2.5+3.5+7.1	1,83	2,56	5,20	-	4,22	9,60	11,25	0,71	2,22	2,81	3,30	10,20	12,90	95
	2.5+4.2+4.2	2,20	3,70	3,70	-	3,76	9,60	11,07	0,63	2,33	2,86	2,90	10,70	13,20	95
	2.5+4.2+5.0	2,05	3,45	4,10	-	3,89	9,60	11,12	0,64	2,20	2,73	3,00	10,10	12,60	95
	2.5+4.2+6.0	1,89	3,17	4,54	-	4,21	9,60	11,26	0,70	2,19	2,77	3,30	10,10	12,80	95
	2.5+4.2+7.1	1,74	2,92	4,94	-	4,53	9,60	11,27	0,77	2,18	2,76	3,60	10,00	12,70	95
	2.5+5.0+5.0	1,92	3,84	3,84	-	4,20	9,60	11,09	0,69	2,11	2,61	3,20	9,70	11,92	95
	2.5+5.0+6.0	1,78	3,56	4,27	-	4,35	9,60	11,29	0,72	2,11	2,66	3,30	9,70	12,30	95
	2.5+6.0+6.0	1,66	3,27	3,97	-	4,67	9,60	11,51	0,78	2,10	2,75	3,60	9,70	12,57	95
	3.5+3.5+3.5	3,20	3,20	3,20	-	3,61	9,60	11,15	0,61	2,42	3,03	2,90	11,10	14,00	95
	3.5+3.5+4.2	3,00	3,00	3,60	-	3,76	9,60	11,17	0,64	2,37	2,98	3,00	10,90	13,70	95
	3.5+3.5+5.0	2,80	2,80	4,00	-	3,90	9,60	11,21	0,65	2,24	2,80	3,00	10,30	12,83	95
	3.5+3.5+6.0	2,58	2,58	4,43	-	4,22	9,60	11,24	0,71	2,23	2,82	3,30	10,30	13,00	95
	3.5+3.5+7.1	2,38	2,38	4,83	-	4,54	9,60	11,25	0,77	2,22	2,81	3,60	10,20	12,90	95
	3.5+4.2+4.2	2,82	3,39	3,39	-	3,92	9,60	10,81	0,66	2,33	2,75	3,10	10,70	12,60	95
	3.5+4.2+5.0	2,65	3,17	3,78	-	4,21	9,60	10,99	0,71	2,20	2,68	3,30	10,10	12,30	95
	3.5+4.2+6.0	2,45	2,94	4,20	-	4,37	9,60	11,26	0,74	2,19	2,77	3,40	10,10	12,80	95
	3.5+5.0+5.0	2,49	3,56	3,56	-	4,35	9,60	11,09	0,72	2,11	2,61	3,30	9,70	11,92	95
	3.5+5.0+6.0	2,32	3,31	3,97	-	4,67	9,60	11,37	0,78	2,11	2,70	3,60	9,70	12,36	95
4.2+4.2+4.2	3,20	3,20	3,20	-	4,23	9,60	10,83	0,72	2,29	2,70	3,30	10,50	12,40	95	
4.2+4.2+5.0	3,01	3,01	3,58	-	4,37	9,60	11,00	0,73	2,17	2,63	3,40	10,00	12,10	95	
4.2+4.2+6.0	2,80	2,80	4,00	-	4,68	9,60	11,28	0,79	2,16	2,73	3,70	9,90	12,60	95	
4.2+5.0+5.0	2,84	3,38	3,38	-	4,67	9,60	11,10	0,77	2,09	2,57	3,60	9,60	11,76	95	
1.5+1.5+1.5+1.5	1,83	1,83	1,83	1,83	2,23	7,30	10,10	0,39	1,46	2,30	1,76	6,70	10,54	95	
1.5+1.5+1.5+2.0	1,85	1,85	1,85	2,46	2,38	8,00	10,32	0,39	1,64	2,36	1,81	7,60	10,90	95	
1.5+1.5+1.5+2.5	1,82	1,82	1,82	3,04	2,58	8,50	10,39	0,41	1,80	2,39	2,00	8,30	10,94	95	
1.5+1.5+1.5+3.5	1,74	1,74	1,74	4,07	2,91	9,30	10,60	0,46	2,05	2,46	2,20	9,40	11,30	95	
1.5+1.5+1.5+4.2	1,66	1,66	1,66	4,63	3,06	9,60	11,23	0,49	2,12	2,67	2,30	9,70	12,20	95	
1.5+1.5+1.5+5.0	1,52	1,52	1,52	5,05	3,37	9,60	11,30	0,53	2,05	2,59	2,50	9,40	11,90	95	
1.5+1.5+1.5+6.0	1,37	1,37	1,37	5,49	3,53	9,60	11,51	0,56	2,04	2,67	2,70	9,40	12,21	95	
1.5+1.5+1.5+7.1	1,24	1,24	1,24	5,88	3,85	9,60	11,57	0,62	2,04	2,67	2,90	9,40	12,30	95	
1.5+1.5+2.0+2.0	1,82	1,82	2,43	2,43	2,58	8,50	10,53	0,41	1,80	2,44	2,00	8,30	11,18	95	
1.5+1.5+2.0+2.5	1,80	1,80	2,40	3,00	2,74	9,00	10,60	0,44	1,95	2,45	2,10	9,00	11,30	95	
1.5+1.5+2.0+3.5	1,69	1,69	2,26	3,95	3,07	9,60	10,67	0,49	2,14	2,49	2,30	9,00	11,38	95	
1.5+1.5+2.0+4.2	1,57	1,57	2,09	4,38	3,23	9,60	11,23	0,51	2,11	2,66	2,40	9,70	12,16	95	
1.5+1.5+2.0+5.0	1,44	1,44	1,92	4,80	3,37	9,60	11,30	0,53	2,05	2,58	2,50	9,40	11,90	95	
1.5+1.5+2.0+6.0	1,31	1,31	1,75	5,24	3,69	9,60	11,51	0,59	2,04	2,66	2,80	9,40	12,18	95	
1.5+1.5+2.0+7.1	1,19	1,19	1,59	5,63	4,01	9,60	11,57	0,64	2,03	2,67	3,00	9,40	12,30	95	
1.5+1.5+2.5+2.5	1,80	1,80	3,00	3,00	2,90	9,60	10,60	0,46	2,14	2,44	2,20	9,80	11,30	95	
1.5+1.5+2.5+3.5	1,60	1,60	2,67	3,73	3,23	9,60	11,22	0,52	2,14	2,69	2,40	9,80	12,31	95	
1.5+1.5+2.5+4.2	1,48	1,48	2,47	4,16	3,39	9,60	11,23	0,54	2,11	2,65	2,60	9,70	12,13	95	
1.5+1.5+2.5+5.0	1,37	1,37	2,29	4,57	3,53	9,60	11,30	0,56	2,04	2,58	2,60	9,40	11,90	95	
1.5+1.5+2.5+6.0	1,25	1,25	2,09	5,01	3,85	9,60	11,51	0,61	2,04	2,66	2,90	9,40	12,15	95	
1.5+1.5+2.5+7.1	1,14	1,14	1,90	5,41	4,17	9,60	11,57	0,67	2,03	2,66	3,20	9,30	12,30	95	
1.5+1.5+3.5+3.5	1,44	1,44	3,36	3,36	3,39	9,60	11,22	0,55	2,14	2,69	2,60	9,80	12,31	95	
1.5+1.5+3.5+4.2	1,35	1,35	3,14	3,77	3,55	9,60	11,23	0,57	2,11	2,65	2,70	9,70	12,13	95	
1.5+1.5+3.5+5.0	1,25	1,25	2,92	4,17	3,86	9,60	11,30	0,62	2,04	2,58	2,90	9,40	11,90	95	
1.5+1.5+3.5+6.0	1,15	1,15	2,69	4,61	4,18	9,60	11,51	0,67	2,04	2,66	3,20	9,40	12,15	95	
1.5+1.5+3.5+7.1	1,06	1,06	2,47	5,01	4,49	9,60	11,65	0,73	2,03	2,70	3,40	9,30	12,35	95	
1.5+1.5+4.2+4.2	1,26	1,26	3,54	3,54	3,87	9,60	11,23	0,62	2,08	2,61	2,90	9,60	11,97	95	
1.5+1.5+4.2+5.0	1,18	1,18	3,30	3,93	4,01	9,60	11,37	0,64	2,02	2,58	3,00	9,30	11,82	95	
1.5+1.5+4.2+6.0	1,09	1,09	3,05	4,36	4,33	9,60	11,57	0,70	2,02	2,64	3,30	9,30	12,20	95	
1.5+1.5+4.2+7.1	1,01	1,01	2,82	4,77	4,65	9,60	11,66	0,76	2,01	2,67	3,50	9,30	12,24	95	
1.5+1.5+5.0+5.0	1,11	1,11	3,69	3,69	4,32	9,60	11,49	0,69	1,98	2,57	3,20	9,10	11,77	95	
1.5+1.5+5.0+6.0	1,03	1,03	3,43	4,11	4,48	9,60	11,76	0,72	1,98	2,67	3,30	9,10	12,20	95	
1.5+2.0+2.0+2.0	1,90	2,53	2,53	2,53	2,74	9,50	10,67	0,44	2,12	2,49	2,10	9,80	11,38	95	
1.5+2.0+2.0+2.5	1,80	2,40	2,40	3,00	2,90	9,60	10,81	0,46	2,14	2,53	2,20	9,80	11,58	95	
1.5+2.0+2.0+3.5	1,60	2,13	2,13	3,73	3,23	9,60	11,22	0,52	2,14	2,69	2,40	9,80	12,31	95	
1.5+2.0+2.0+4.2	1,48	1,98	1,98	4,16	3,39	9,60	11,23	0,54	2,11	2,65	2,60	9,70	12,13	95	
1.5+2.0+2															

4 Tabella delle combinazioni

4 - 1 Tabella delle combinazioni

4MXM80A9

Riscaldamento 230V 50Hz

Unità esterna	Unità interna	Capacità di riscaldamento [kW]				Capacità totale [kW]			Potenza di ingresso [kW]			Corrente totale [A]			Fattore di potenza [%]
		Ambiente A	Ambiente B	Ambiente C	Ambiente D	Minimo	Nominale	Massimo	Minimo	Nominale	Massimo	Minimo	Nominale	Massimo	
4MXM80M2V1B	1.5+2.0+3.5+7.1	1,02	1,36	2,38	4,83	4,49	9,60	11,65	0,73	2,03	2,69	3,40	9,30	12,33	95
	1.5+2.0+4.2+4.2	1,21	1,61	3,39	3,39	4,03	9,60	11,24	0,65	2,08	2,61	3,10	9,60	11,94	95
	1.5+2.0+4.2+5.0	1,13	1,51	3,17	3,78	4,17	9,60	11,37	0,67	2,02	2,58	3,10	9,30	11,80	95
	1.5+2.0+4.2+6.0	1,05	1,40	2,94	4,20	4,49	9,60	11,57	0,73	2,01	2,64	3,40	9,30	12,10	95
	1.5+2.0+5.0+5.0	1,07	1,42	3,56	3,56	4,32	9,60	11,48	0,69	1,98	2,57	3,20	9,10	11,75	95
	1.5+2.0+5.0+6.0	0,99	1,32	3,31	3,97	4,63	9,60	11,75	0,75	1,99	2,66	3,50	9,20	12,18	95
	1.5+2.5+2.5+2.5	1,60	2,67	2,67	2,67	3,23	9,60	11,15	0,52	2,13	2,64	2,40	9,80	12,10	95
	1.5+2.5+2.5+3.5	1,44	2,40	2,40	3,36	3,39	9,60	11,15	0,54	2,13	2,64	2,60	9,80	12,10	95
	1.5+2.5+2.5+4.2	1,35	2,24	2,24	3,77	3,55	9,60	11,23	0,57	2,10	2,64	2,70	9,60	12,07	95
	1.5+2.5+2.5+5.0	1,25	2,09	2,09	4,17	3,85	9,60	11,30	0,61	2,03	2,56	2,90	9,40	11,80	95
	1.5+2.5+2.5+6.0	1,15	1,92	1,92	4,61	4,17	9,60	11,51	0,67	2,03	2,64	3,20	9,30	12,10	95
	1.5+2.5+3.5+3.5	1,31	2,18	3,05	3,05	3,72	9,60	11,22	0,60	2,13	2,67	2,80	9,80	12,24	95
	1.5+2.5+3.5+4.2	1,23	2,05	2,87	3,45	3,87	9,60	11,23	0,63	2,10	2,64	2,90	9,60	12,07	95
	1.5+2.5+3.5+5.0	1,15	1,92	2,69	3,84	4,17	9,60	11,30	0,67	2,03	2,56	3,20	9,40	11,80	95
	1.5+2.5+3.5+6.0	1,07	1,78	2,49	4,27	4,33	9,60	11,51	0,70	2,03	2,64	3,30	9,30	12,10	95
	1.5+2.5+4.2+4.2	1,16	1,94	3,25	3,25	4,02	9,60	11,24	0,65	2,07	2,60	3,00	9,50	11,91	95
	1.5+2.5+4.2+5.0	1,09	1,82	3,05	3,64	4,33	9,60	11,37	0,70	2,01	2,57	3,30	9,30	11,78	95
	1.5+2.5+4.2+6.0	1,01	1,69	2,84	4,06	4,65	9,60	11,57	0,75	2,01	2,63	3,50	9,30	12,10	95
	1.5+2.5+5.0+5.0	1,03	1,71	3,43	3,43	4,48	9,60	11,48	0,72	1,98	2,56	3,30	9,10	11,73	95
	1.5+3.5+3.5+3.5	1,20	2,80	2,80	2,80	4,04	9,60	11,22	0,66	2,13	2,67	3,10	9,80	12,24	95
	1.5+3.5+3.5+4.2	1,13	2,65	2,65	3,17	4,19	9,60	11,23	0,68	2,10	2,64	3,20	9,60	12,07	95
	1.5+3.5+3.5+5.0	1,07	2,49	2,49	3,56	4,33	9,60	11,37	0,70	2,03	2,60	3,30	9,40	11,90	95
	1.5+3.5+3.5+6.0	0,99	2,32	2,32	3,97	4,65	9,60	11,57	0,76	2,03	2,66	3,50	9,30	12,20	95
	1.5+3.5+4.2+4.2	1,07	2,51	3,01	3,01	4,34	9,60	11,24	0,71	2,07	2,60	3,30	9,50	11,91	95
	1.5+3.5+4.2+5.0	1,01	2,37	2,84	3,38	4,65	9,60	11,37	0,76	2,01	2,57	3,50	9,30	11,78	95
	1.5+4.2+4.2+4.2	1,02	2,86	2,86	2,86	4,50	9,60	11,24	0,73	2,05	2,57	3,40	9,40	11,76	95
	2.0+2.0+2.0+2.0	2,40	2,40	2,40	2,40	2,90	9,60	10,88	0,46	2,10	2,55	2,20	9,60	11,70	95
	2.0+2.0+2.0+2.5	2,26	2,26	2,26	2,82	3,07	9,60	10,95	0,49	2,13	2,58	2,30	9,80	11,79	95
	2.0+2.0+2.0+3.5	2,02	2,02	2,02	3,54	3,23	9,60	11,15	0,52	2,13	2,64	2,40	9,80	12,20	95
	2.0+2.0+2.0+4.2	1,88	1,88	1,88	3,95	3,55	9,60	11,23	0,57	2,10	2,64	2,70	9,70	12,10	95
	2.0+2.0+2.0+5.0	1,75	1,75	1,75	4,36	3,69	9,60	11,30	0,59	2,04	2,57	2,80	9,40	11,90	95
	2.0+2.0+2.0+6.0	1,60	1,60	1,60	4,80	4,01	9,60	11,51	0,64	2,03	2,65	3,00	9,40	12,13	95
	2.0+2.0+2.0+7.1	1,47	1,47	1,47	5,20	4,33	9,60	11,57	0,70	2,03	2,66	3,30	9,30	12,20	95
	2.0+2.0+2.5+2.5	2,13	2,13	2,67	2,67	3,23	9,60	11,15	0,52	2,13	2,64	2,40	9,80	12,10	95
	2.0+2.0+2.5+3.5	1,92	2,40	2,40	3,36	3,39	9,60	11,15	0,54	2,13	2,64	2,60	9,80	12,10	95
	2.0+2.0+2.5+4.2	1,79	1,79	2,24	3,77	3,55	9,60	11,23	0,57	2,10	2,64	2,70	9,60	12,07	95
	2.0+2.0+2.5+5.0	1,67	1,67	2,09	4,17	3,85	9,60	11,30	0,61	2,03	2,57	2,90	9,40	11,80	95
	2.0+2.0+2.5+6.0	1,54	1,54	1,92	4,61	4,17	9,60	11,51	0,67	2,03	2,64	3,20	9,30	12,10	95
	2.0+2.0+2.5+7.1	1,41	1,41	1,76	5,01	4,49	9,60	11,57	0,73	2,02	2,65	3,40	9,30	12,20	95
	2.0+2.0+3.5+3.5	1,75	1,75	3,05	3,05	3,72	9,60	11,22	0,60	2,13	2,67	2,80	9,80	12,24	95
	2.0+2.0+3.5+4.2	1,64	1,64	2,87	3,45	3,87	9,60	11,23	0,63	2,10	2,64	2,90	9,60	12,07	95
	2.0+2.0+3.5+5.0	1,54	1,54	2,69	3,84	4,17	9,60	11,30	0,67	2,03	2,57	3,20	9,40	11,80	95
	2.0+2.0+3.5+6.0	1,42	1,42	2,49	4,27	4,33	9,60	11,51	0,70	2,03	2,64	3,30	9,30	12,10	95
	2.0+2.0+4.2+4.2	1,55	1,55	3,25	3,25	4,02	9,60	11,24	0,65	2,07	2,60	3,00	9,50	11,91	95
	2.0+2.0+4.2+5.0	1,45	1,45	3,05	3,64	4,33	9,60	11,37	0,70	2,01	2,57	3,30	9,30	11,78	95
2.0+2.0+4.2+6.0	1,35	1,35	2,84	4,06	4,65	9,60	11,57	0,75	2,01	2,63	3,50	9,30	12,10	95	
2.0+2.0+5.0+5.0	1,37	1,37	3,43	3,43	4,48	9,60	11,48	0,72	1,98	2,56	3,30	9,10	11,74	95	
2.0+2.5+2.5+2.5	2,02	2,53	2,53	2,53	3,23	9,60	11,15	0,52	2,12	2,63	2,40	9,80	12,10	95	
2.0+2.5+2.5+3.5	1,83	2,29	2,29	3,20	3,55	9,60	11,15	0,57	2,12	2,63	2,70	9,80	12,10	95	
2.0+2.5+2.5+4.2	1,71	2,14	2,14	3,60	3,71	9,60	11,16	0,60	2,09	2,59	2,80	9,60	11,90	95	
2.0+2.5+2.5+5.0	1,60	2,00	2,00	4,00	4,01	9,60	11,30	0,64	2,03	2,56	3,00	9,30	11,80	95	
2.0+2.5+2.5+6.0	1,48	1,85	1,85	4,43	4,17	9,60	11,51	0,67	2,02	2,64	3,10	9,30	12,08	95	
2.0+2.5+2.5+7.1	1,36	1,70	1,70	4,83	4,49	9,60	11,57	0,73	2,02	2,65	3,40	9,30	12,20	95	
2.0+2.5+3.5+3.5	1,67	2,09	2,92	2,92	3,88	9,60	11,23	0,63	2,12	2,67	2,90	9,80	12,20	95	
2.0+2.5+3.5+4.2	1,57	1,97	2,75	3,30	4,03	9,60	11,23	0,65	2,09	2,63	3,10	9,60	12,04	95	
2.0+2.5+3.5+5.0	1,48	1,85	2,58	3,69	4,17	9,60	11,30	0,67	2,03	2,56	3,20	9,30	11,80	95	
2.0+2.5+3.5+6.0	1,37	1,71	2,40	4,11	4,49	9,60	11,51	0,73	2,02	2,64	3,40	9,30	12,08	95	
2.0+2.5+4.2+4.2	1,49	1,86	3,13	3,13	4,18	9,60	11,24	0,68	2,07	2,60	3,20	9,50	11,88	95	
2.0+2.5+4.2+5.0	1,40	1,75	2,94	3,50	4,49	9,60	11,37	0,73	2,01	2,57	3,40	9,30	11,76	95	
2.0+2.5+5.0+5.0	1,32	1,66	3,31	3,31	4,63	9,60	11,48	0,75	1,99	2,56	3,50	9,20	11,72	95	
2.0+3.5+3.5+3.5	1,54	2,69	2,69	2,69	4,20	9,60	11,23	0,69	2,12	2,67	3,20	9,80	12,20	95	
2.0+3.5+3.5+4.2	1,45	2,55	2,55	3,05	4,35	9,60	11,23	0,71	2,09	2,63	3,30	9,60	12,04	95	
2.0+3.5+3.5+5.0	1,37	2,40	2,40	3,43	4,49	9,60	11,37	0,73	2,03	2,60	3,40	9,30	11,88	95	
2.0+3.5+4.2+4.2	1,38	2,42	2,90	2,90	4,50	9,60	11,24	0,74	2,07	2,60	3,40	9,50	11,88	95	
2.5+2.5+2.5+2.5	2,40	2,40	2,40	2,40	3,39	9,60	11,16	0,54	2,11	2,62	2,60	9,70	12,10	95	
2.5+2.5+2.5+3.5	2,18	2,18	2,18	3,05	3,71	9,60	11,16	0,60	2,11	2,62	2,80	9,70	12,10	95	
2.5+2.5+2.5+4.2	2,05	2,05	2,05	3,45	3,87	9,60	11,16	0,62	2,09	2,59	2,90	9,60	11,90	95	
2.5+2.5+2.5+5.0	1,92	1,92	1,92	3,84	4,17	9,60	11,30	0,67	2,03	2,55	3,10	9,30	11,80	95	
2.5+2.5+2.5+6.0	1,78	1,78	1,78	4,27	4,33	9,60	11,51	0,70	2,02	2,63	3,30	9,30	12,05	95	
2.5+2.5+3.5+3.5	2,00	2,00	2,80	2,80	4,03	9,60	11,23	0,66	2,11	2,66	3,10	9,70	12,17	95	
2.5+2.5+3.5+4.2	1,89	1,89	2,65	3,17	4,19	9,60	11,23	0,68	2,09	2,62	3,20	9,60	12,00	95	
2.5+2.5+3.5+5.0	1,78	1,78	2,49	3,56	4,33	9,60	11,30	0,70	2,03	2,55	3,30	9,30	11,80	95	
2.5+2.5+3.5+6.0	1,66	1,66	2,32	3,97	4,65	9,60	11,51	0,76	2,02	2,63	3,50	9,30	12,05	95	
2.5+2.5+4.2+4.2	1,79	1,79	3,01	3,01	4,34	9,60	11,24	0,71	2,06	2,59	3,30	9,50	11,85	95	
2.5+2.5+4.2+5.0	1,69	1,69	2,84	3,38	4,65	9,60	11,37	0,75	2,01	2,56	3,50	9,20	11,73	95	
2.5+3.5+3.5+3.5	1,85	2,58	2,58	2,58	4,20	9,60	11,23	0,69	2,11	2,66	3,20	9,70	12,17	95	
2.5+3.5+3.5+4.2	1,75	2,45	2,45	2,94	4,51	9,60	11,23	0,74	2,09	2,62	3,50	9,60	12,00	95	
2.5+3.5+3.5+5.0	1,66	2,32	2,32	3,31	4,65	9,60	11,37	0,76	2,03	2,59	3,50	9,30	11,85	95	
2.5+3.5+4.2+4.2	1,67	2,33	2,80												

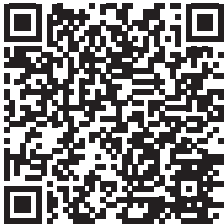
5 Tabelle delle capacità

5 - 1 Legenda tabella delle capacità

Al fine di soddisfare le necessità dei clienti in termini di accesso rapido ai dati e ai formati necessari, abbiamo sviluppato uno strumento che consente di consultare le tabelle delle capacità.

Di seguito è riportato il collegamento al database delle tabelle delle capacità e a una descrizione di tutti gli strumenti a vostra disposizione che consentono di selezionare il prodotto corretto:

- **Database delle tabelle delle capacità:** consente di trovare ed esportare rapidamente i dati sulle capacità ricercati in base al modello di unità, alla temperatura del refrigerante e al rapporto di connessione.
- È possibile accedere al visualizzatore delle tabelle delle capacità qui:
https://my.daikin.eu/content/denv/en_US/home/applications/software-finder/capacity-table-viewer.html



- Una panoramica di **tutti gli strumenti software** che offriamo è disponibile qui:
https://my.daikin.eu/denv/en_US/home/applications/software-finder.html

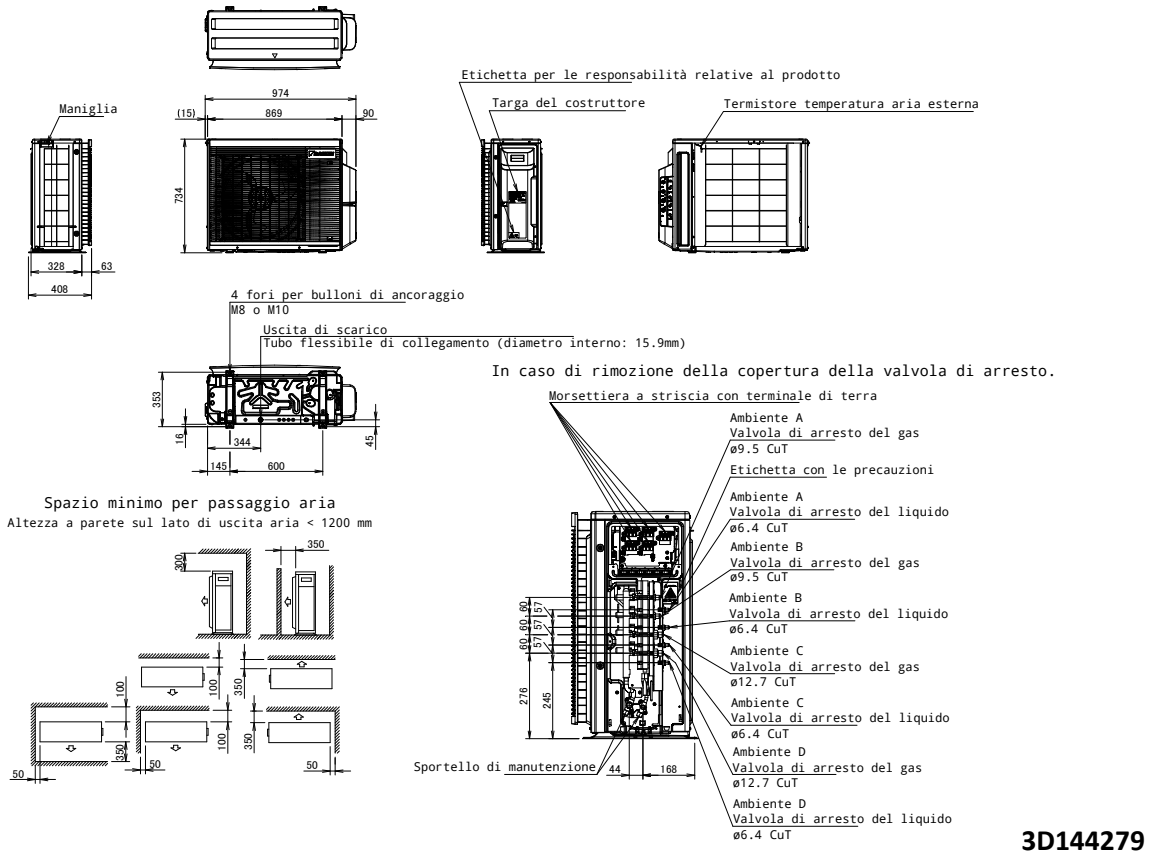


6 Schemi dimensionali

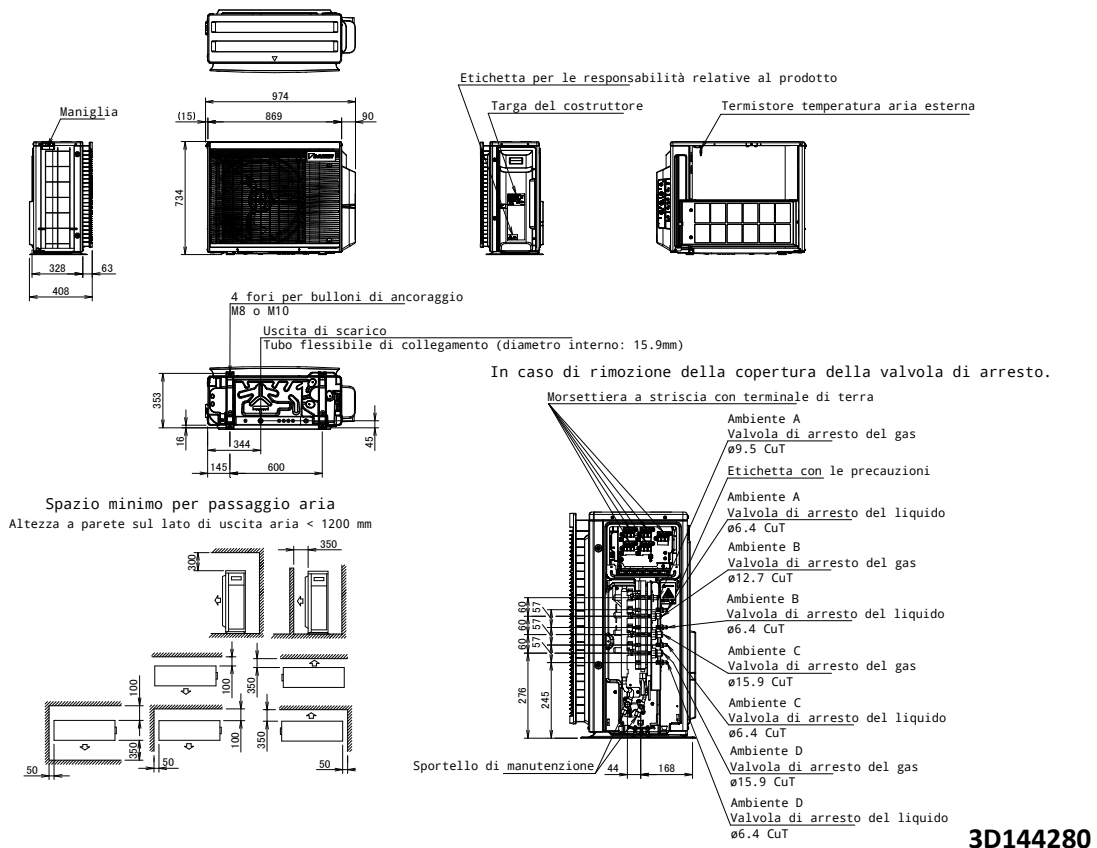
6 - 1 Schemi dimensionali

6

4MXM68A9



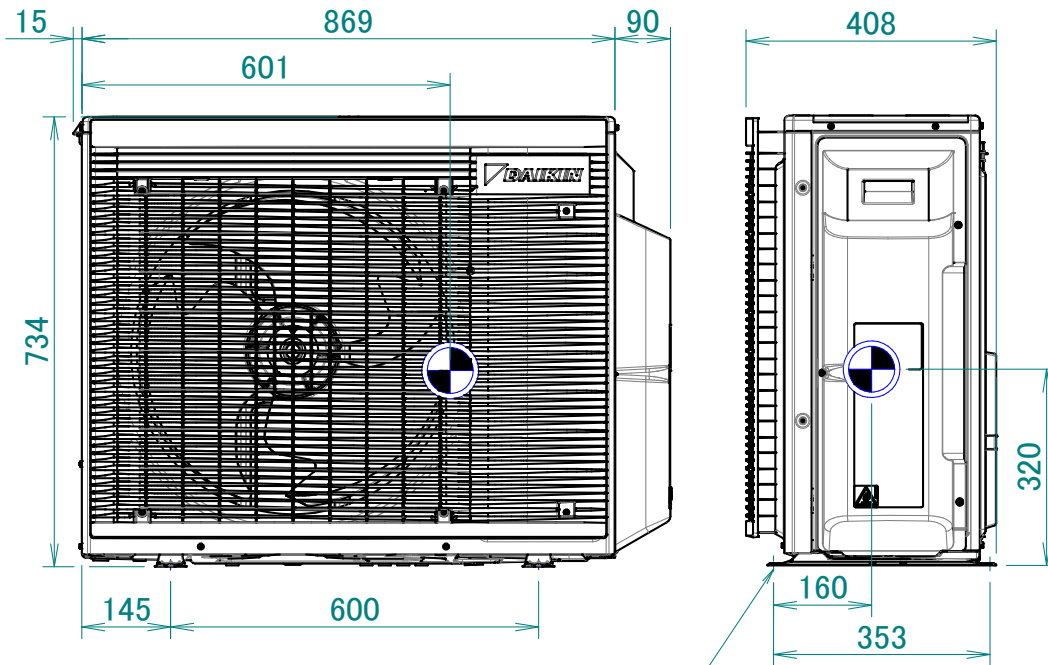
4MXM80A9



7 Centro di gravità

7 - 1 Centro di gravità

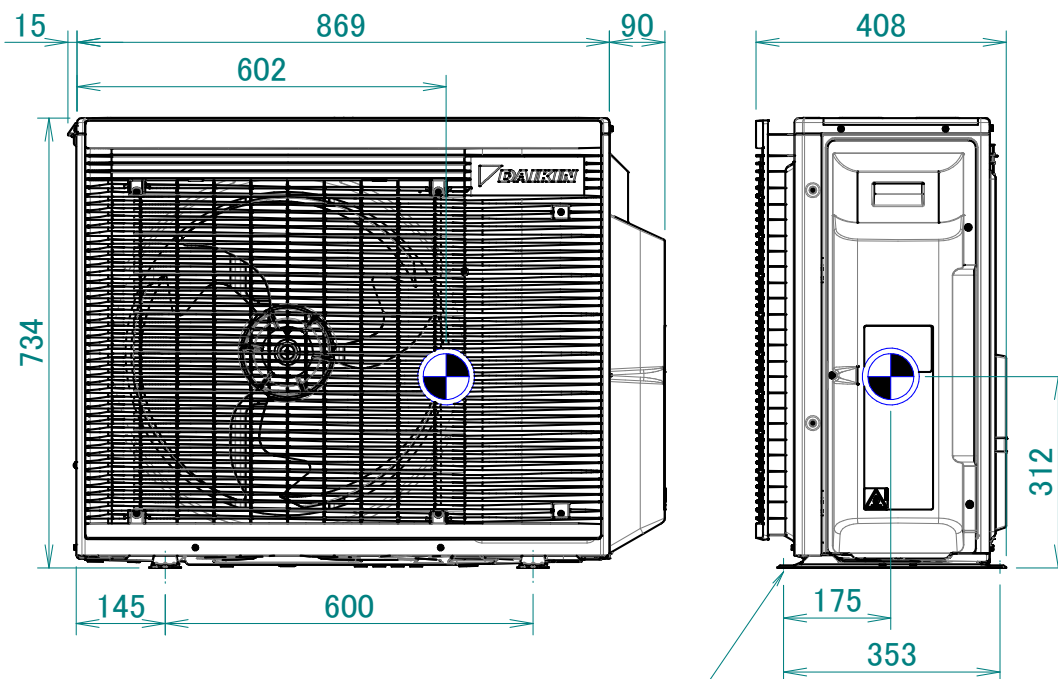
4MXM68A9



Foro per bullone della fondazione

4D139753

4MXM80A9



Foro per bullone della fondazione

4D139697

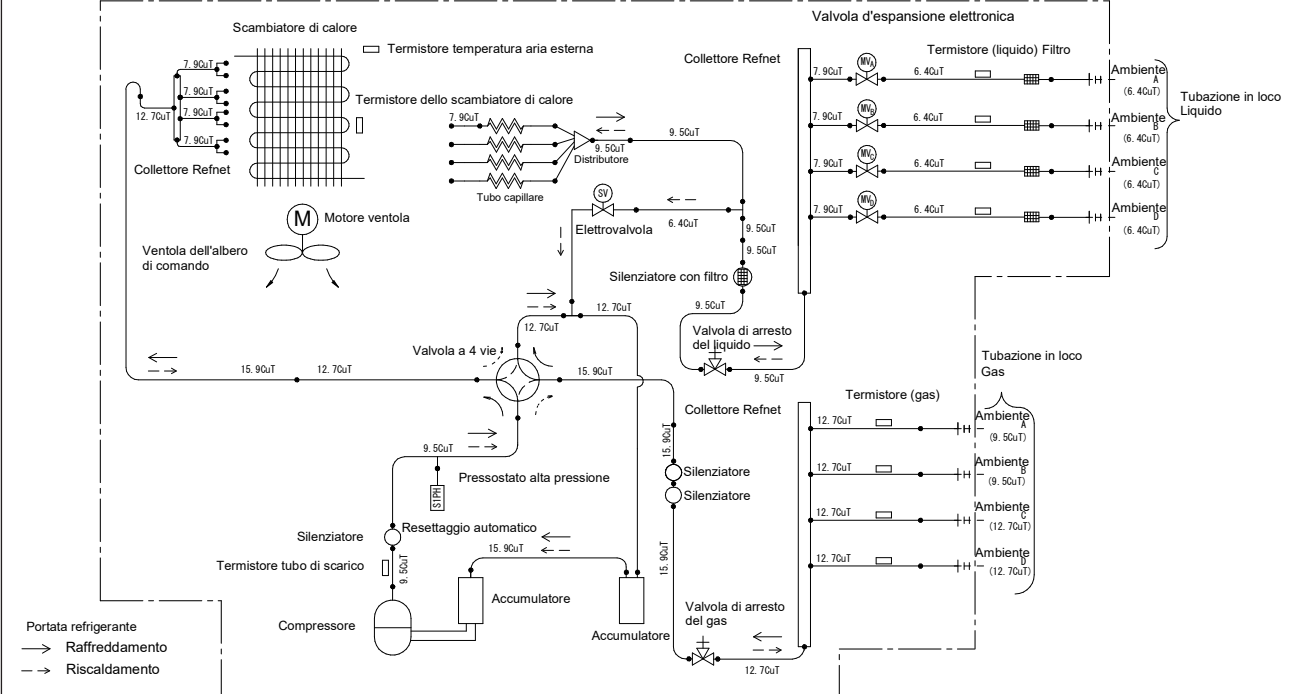
8 Schemi delle tubazioni

8 - 1 Schemi delle tubazioni

8

4MXM68A9

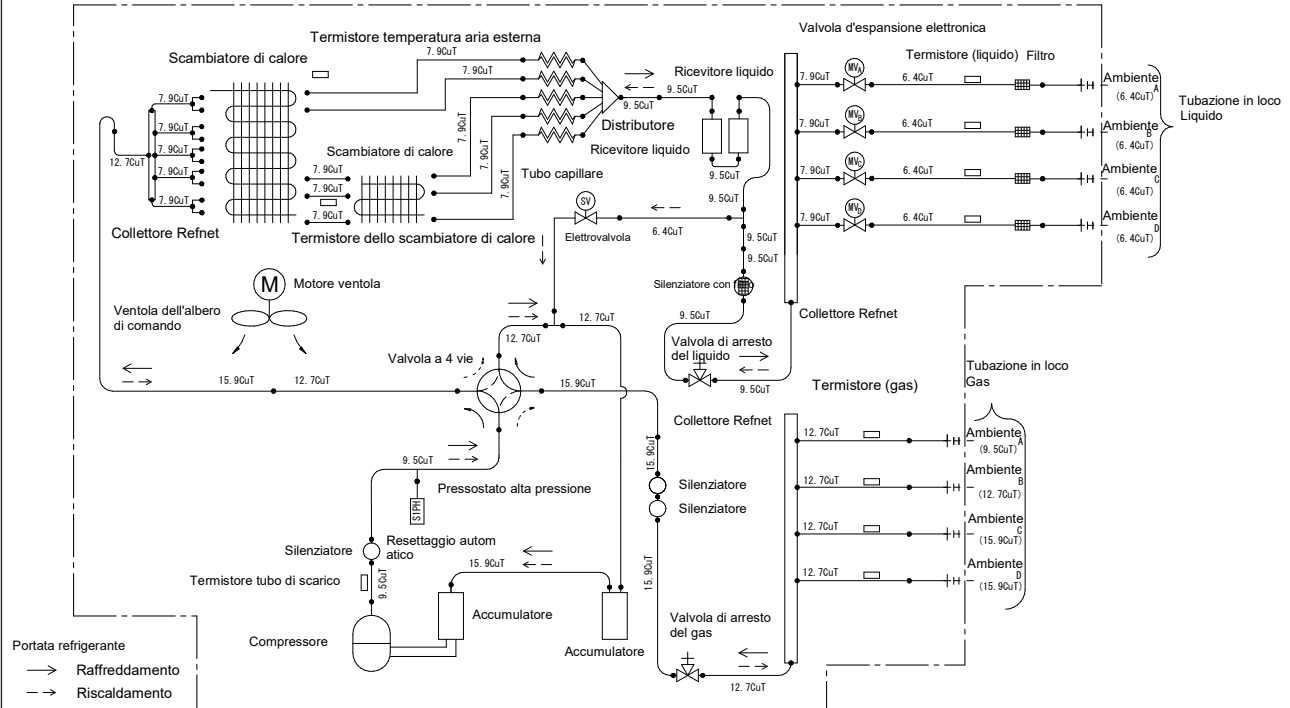
Outdoor Unit



3D100787C

4MXM80A9

Outdoor Unit

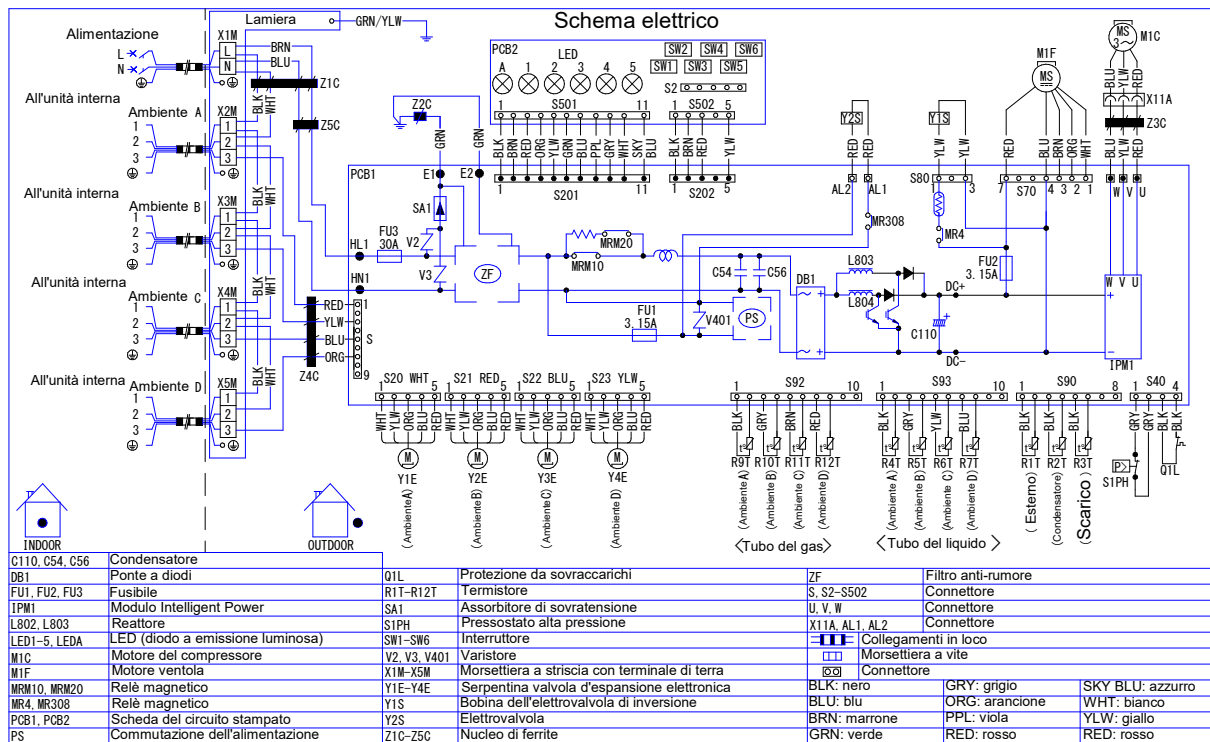


3D100791C

9 Schemi elettrici

9 - 1 Schemi elettrici - Monofase

4MXM-A9



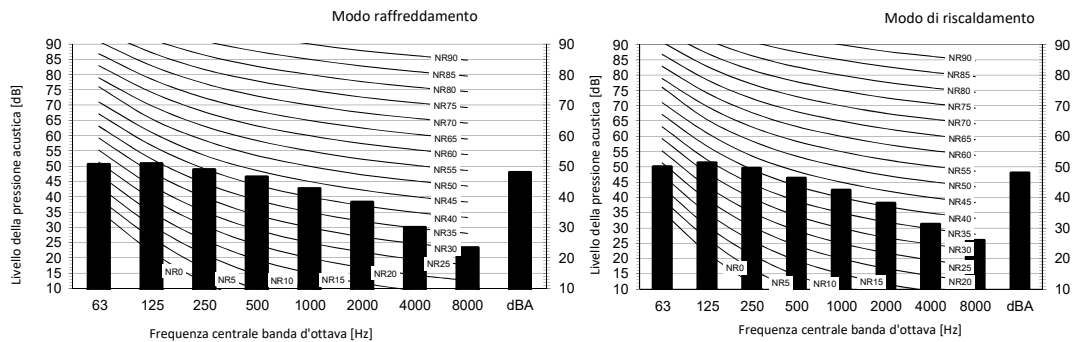
3D106249B

10 Livelli sonori

10 - 1 Spettro pressione sonora

10

4MXM68A9



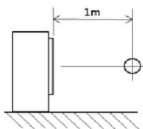
Legenda

dBA = Livello di pressione acustica ponderata A (scala A secondo la norma CEI).

A Scala

B ■ Velocità ventola: Alta

Ubicazione del microfono



Raffreddamento Totale dB

A	B
dBA	48

Riscaldamento Totale dB

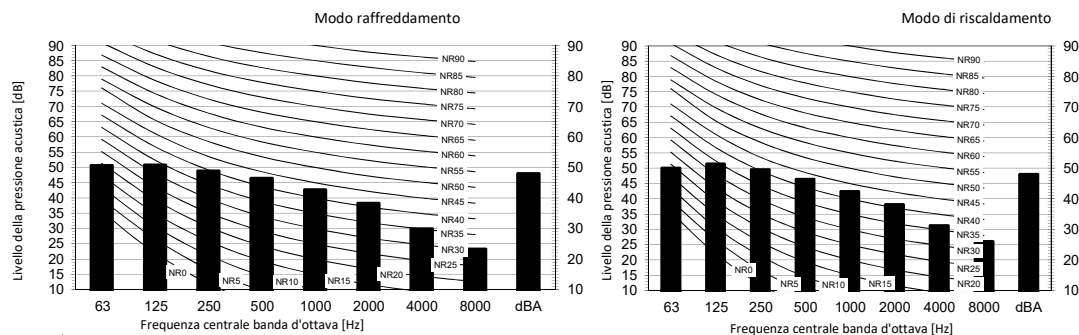
A	B
dBA	49

Note

1. Condizioni di funzionamento: sorgente d'alimentazione 220-240 V/220 V 50/60 Hz; standard JIS
2. Rumore di fondo già considerato.
3. Il rumore di funzionamento varia in base alle condizioni di funzionamento e dell'ambiente.
4. Il metodo di misurazione della rumorosità è conforme a JISC9612.
5. Punto di misurazione: camera anecoica
6. I valori sopra riportati si riferiscono alla connessione con i seguenti tipi di unità interne:
1.5, 2.0, 2.5, 3.5, 4.2, 5.0, 6.0 kW Classe

3D106224B

4MXM80A9



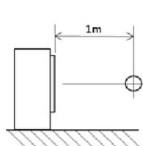
Legenda

dBA = Livello di pressione acustica ponderata A (scala A secondo la norma CEI).

A Scala

B ■ Velocità ventola: Alta

Ubicazione del microfono



Raffreddam Totale dB

A	B
dBA	48

Riscaldamento Totale dB

A	B
dBA	49

Note

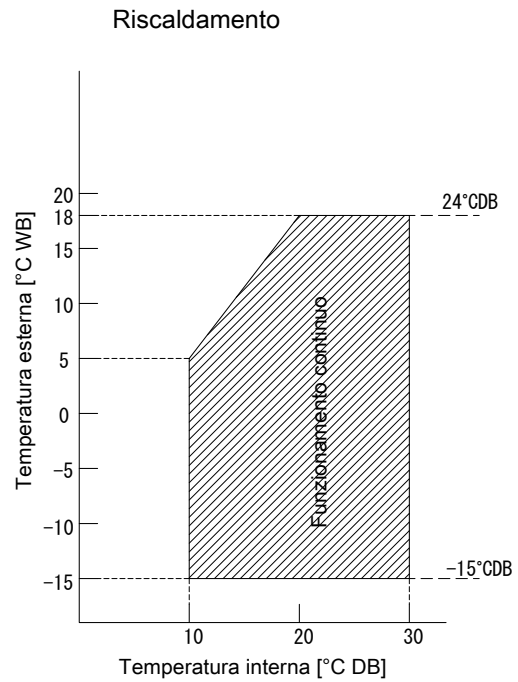
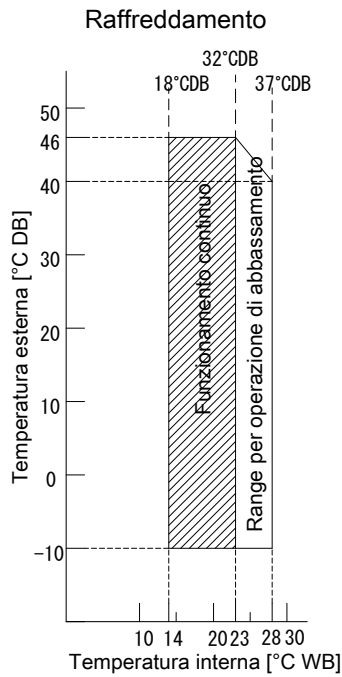
1. Condizioni di funzionamento: sorgente d'alimentazione 220-240 V/220 V 50/60 Hz; standard JIS
2. Rumore di fondo già considerato.
3. Il rumore di funzionamento varia in base alle condizioni di funzionamento e dell'ambiente.
4. Il metodo di misurazione della rumorosità è conforme a JISC9612.
5. Punto di misurazione: camera anecoica
6. I valori sopra riportati si riferiscono alla connessione con i seguenti tipi di unità interne:
1.5, 2.0, 2.5, 3.5, 4.2, 5.0, 6.0, 7.1 kW Classe

3D106225B

11 Campo di funzionamento

11 - 1 Campo di funzionamento

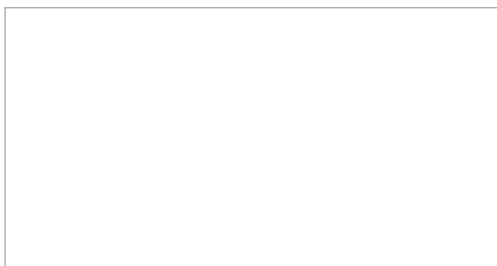
2MXM-A9
3MXM-A9
4MXM-A9
5MXM-A9



Note

- 1.graph è riferito alle seguenti condizioni.
Lunghezza equivalente delle tubazioni del refrigerante: 5 m
Dislivello: 0m
Portata aria Alta

3D101376D



Daikin Europe N.V. aderisce ai programmi ECP con le sue unità fan coil e i sistemi a portata variabile del refrigerante. Daikin Applied Europe S.p.A. aderisce ai programmi ECP con i suoi gruppi refrigeratori d'acqua e le pompe di calore idroniche. Verifica la validità del certificato su: www.eurovent-certification.com

EEDIT23

02/2023



Il presente opuscolo è fornito unicamente a scopo informativo e non costituisce un'offerta vincolante per Daikin Europe N.V. Daikin Europe N.V. ha redatto il presente opuscolo secondo le informazioni in proprio possesso. Non si fornisce alcuna garanzia espressa o implicita di completezza, precisione, affidabilità o adeguatezza per scopi specifici relativamente al contenuto, ai prodotti e ai servizi presentati nello stesso. I dati tecnici ed elettrici sono soggetti a modifiche senza preavviso. Daikin Europe N.V. declina espressamente ogni responsabilità per danni diretti o indiretti, nel senso più ampio dei termini, derivanti da o correlati all'uso e/o all'interpretazione del presente opuscolo. Daikin Europe N.V. detiene i diritti di riproduzione di tutti i contenuti.